



aerospace
 climate control
 electromechanical
 filtration
fluid & gas handling
 hydraulics
 pneumatics
 process control
 sealing & shielding



LIQUIfit™

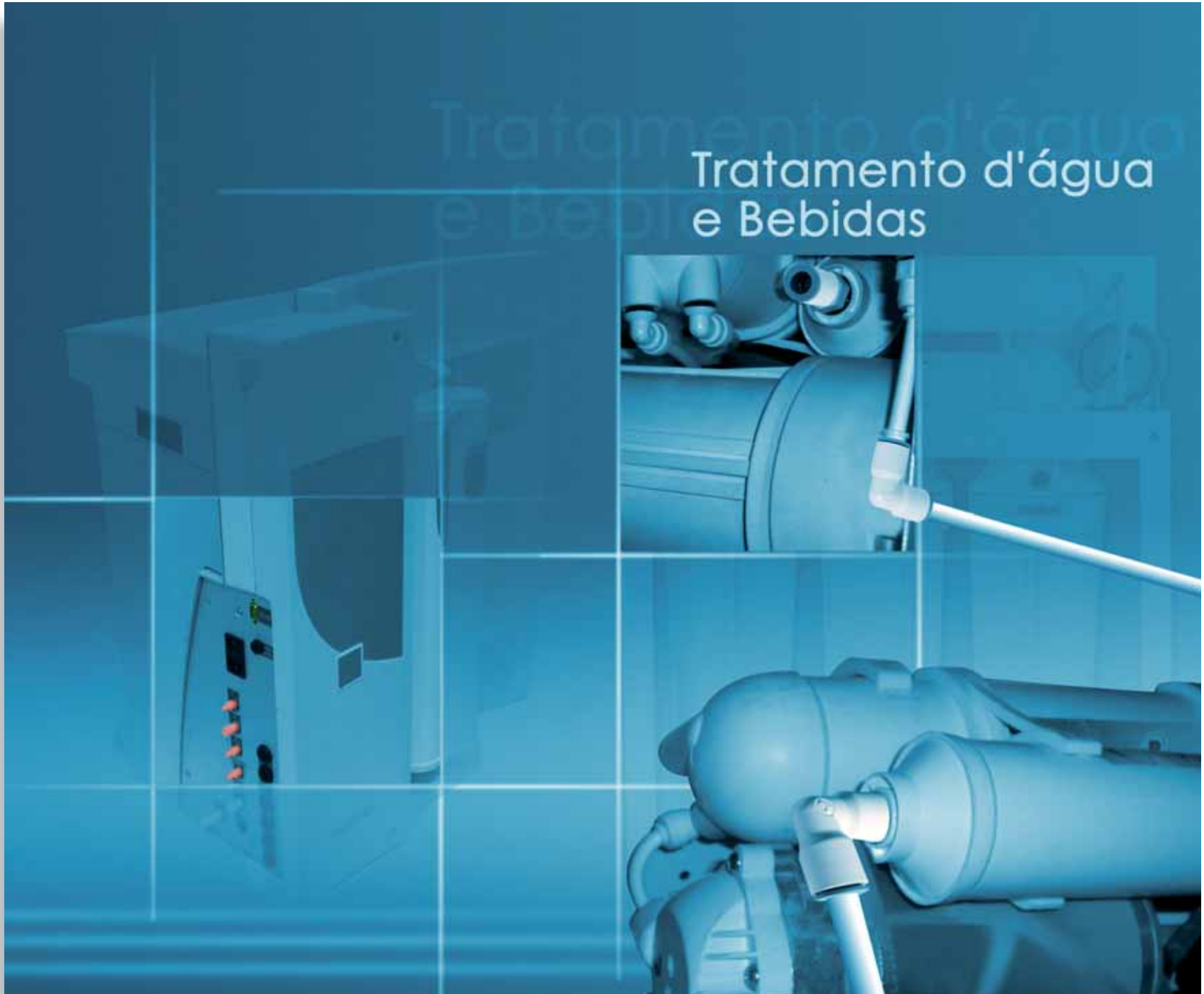
Linha de conexões, tubos e acessórios para água e bebidas



ENGINEERING YOUR SUCCESS.



LIQUIfit™



● Aplicações industriais Parker-Legris

.....



Sistemas de ar comprimido e vácuo para automação



Distribuidores de água e bebida



Linha pneumática: Sistemas de ar comprimido e líquido para a indústria alimentícia



Autoline: Conexões para sistemas de combustível



Transair: Linhas de ar e água para indústria



Transporte





Normas



FDA
Todos os materiais em contato com alimento ou água potável estão em conformidade com a American Food and Drug Administration



Certified to NSF/ANSI 61

NSF 61
Em conformidade com a NSF/ANSI-61, as conexões e tubos mostrados nesse catálogo são testados, certificados e aprovados para contato com água potável - C HOT



NSF 51
Em conformidade com a NSF/ANSI-51, as conexões e tubos mostrados nesse catálogo são testados, certificados e aprovados para contato com alimentos até 95°C



NSF 42 - NSF 58
Em conformidade com a NSF/ANSI-42/58, os tubos mostrados nesse catálogo são testados, certificados e aprovados para contato com água potável até 95°C



ACS
Em conformidade com a diretiva 2002/72/CE, as conexões e tubos mostrados nesse catálogo são testados, certificados e aprovados pela ACS para contato com água potável



USDA NSF H1
O lubrificante utilizado nas conexões desse catálogo estão conforme com as recomendações da USDA NSF H1



Todos os produtos mostrados nesse catálogo são certificados RoHs



KTW and W270

Os tubos mostrados nesse catálogo são testados, certificados e aprovados para contato com água potável



Para tubo em polegada



Índice geral

| | |
|--|---------|
| Vantagens da linha LIQUIfit™ | 4 - 7 |
| Características técnicas | 8 |
| Áreas de aplicação | 9 |
| Conexões métricas | 10 - 15 |
| Conexões em polegada | 16 - 22 |
| Acessórios | 23 |
| Cartuchos Carstick® | 24 - 25 |
| Válvulas de retenção e válvulas esfera | 26 - 27 |
| Tubos | 28 - 29 |
| Produtos complementares | 30 |
| LIQUIfit™ web site | 31 |



LIQUIfit™

Introdução ao LIQUIfit™

A confiança de quem inventou a conexão instantânea

Com mais de 40 anos de experiência, a Legris apresenta agora a nova linha de conexões compactas push-in feitas em bio-polímero.

LIQUIfit™ oferece:

- Características adequadas para contato com água, bebidas e alimentos
- As mais compactas do mercado
- Corpo e rosca feitos 100% em bio-polímero
- Tecnologia de vedação EPDM patenteada
- Fluxo sem restrição
- Sem "pumping effect"
- Sem necessidade de utilizar clipe de travamento ou inserto no tubo
- Retenção interna minimizada
- Rosca com material vedante



Especificações

| | | |
|--|---|---|
| Fluídos: | água, bebidas, alimentos, CO ₂ ... | |
| Para uso com produtos químicos ou líquidos com potencial agressivo, entre em contato com o departamento técnico da Parker -Legris (www.liquifit.net) | | |
| Pressão e temperatura de trabalho | 4,6,8 mm - 5/32", 1/4", 5/16" : | 16 bar de -10° à +40°C 10 bar à 65°C 4 bar à 95°C |
| | 10 mm - 3/8" : | 13 bar de -10° à +40°C 7 bar à 65°C 4 bar à 95°C |
| | 12 mm - 1/2" : | 11 bar de -10° à +40°C 7 bar à 65°C 4 bar à 95°C |
| A pressão máxima do circuito depende também do tipo de tubo utilizado | | |
| Torque máximo para rosca plásticas BSPT / NPTF | 1/8" e 1/4" : | 1.5 Nm / 1.0 lbf-ft |
| | 3/8" e 1/2" : | 3.0 Nm / 2.2 lbf-ft |





LIQUIfit™

Vantagens da linha LIQUIfit™

- Ampla linha de produtos

- Tubo Parker-Legris em "PE Avançado"

9 cores (transparente, vermelho, azul, preto, verde, amarelo, roxo, laranja e natural)

Tubo em polegada 5/32", 1/4", 5/16", 3/8", 1/2"

Tubo em mm 4, 6, 8, 10, 12 mm

- 2 cores de conexões



branco



cinza disponível sob demanda



- Ampla linha de modelos

- para tubos 4, 6, 8, 10, 12 mm
- 1/4", 5/32", 5/16", 3/8" e 1/2"

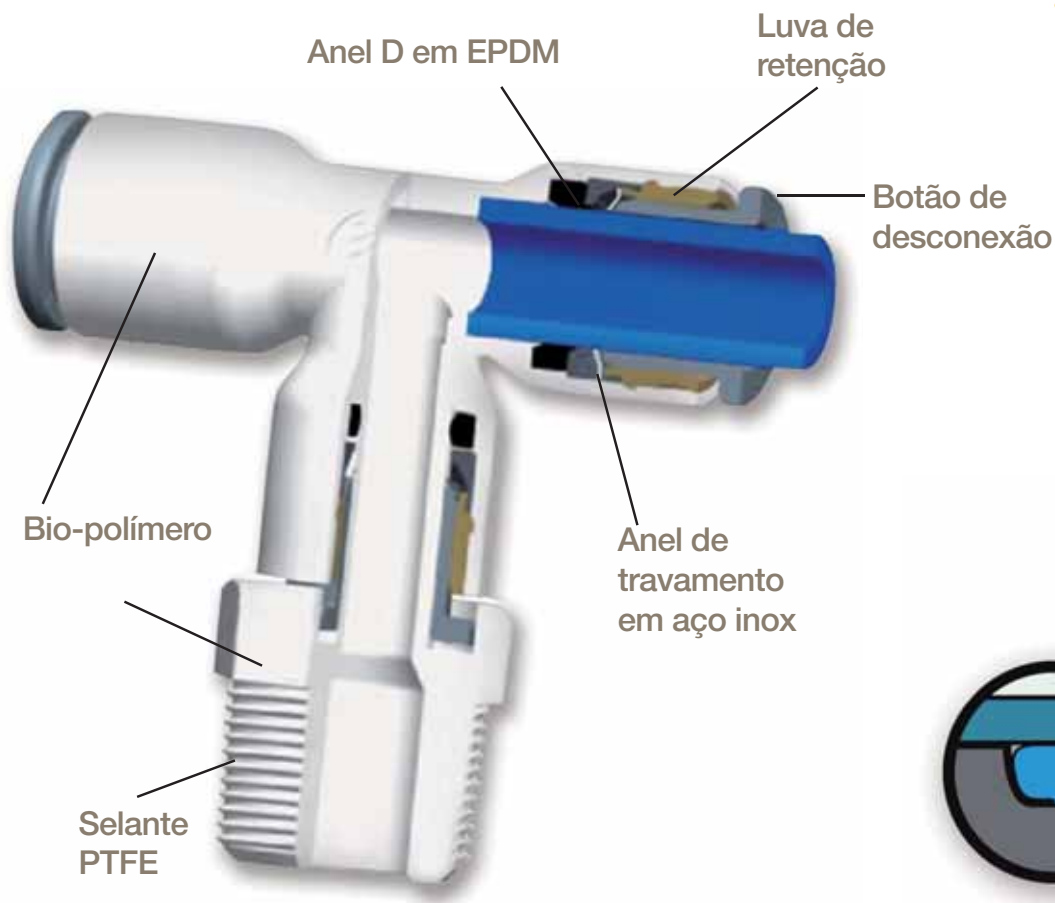
- roscas BSPT / NPTF de 1/8" à 1/2"

- Sistema inovador de cartucho

- Válvulas esfera - Válvulas de retenção

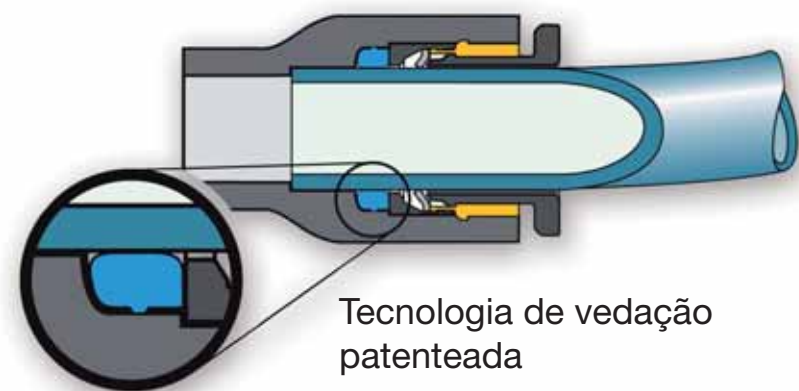


Vantagens da linha LIQUIfit™



• Ótima vedação

- Controle de qualidade e rastreabilidade
- Vedação automática: o anel D utilizado na conexão proporciona uma vedação positiva no diâmetro externo do tubo, em condições estáticas e dinâmicas, isso devido ao projeto otimizado da cavidade da conexão.



• Materiais de alto desempenho

- Adequado para: água, bebidas, CO₂...
- Alta resistência química (cloro, agentes de limpeza, UV)
- Qualidade aprovada para contato com alimento (FDA, NSF 61, 51, ACS)
- Alta resistência mecânica

• Material renovável

- O corpo da conexão LIQUIfit™ é produzido a partir do único bio-polímero de alto desempenho proveniente de plantas renováveis, expandindo o uso de recursos não fósseis.
- A emissão de CO₂ é 5 vezes menor se comparado com as conexões em polímero comum.

O processo de produção Parker-Legris inclui teste individual, unidade de controle de qualidade e identificação da data de fabricação para toda a linha de conexões LIQUIfit™, garantindo sua qualidade e rastreabilidade.



Vedação imediata da rosca

- Todas as conexões LIQUIfit™ com rosca possuem um selante de PTFE pré-aplicado na rosca economizando o tempo de montagem, mas também pode ser fornecida sem o selante.

Códigos : 63XX = com selante
 65XX = sem selante

As conexões LIQUIfit™ brancas e cinzas estão em conformidade com as seguintes normas:





LIQUIfit™

Vantagens da linha LIQUIfit™

● Design Avançado (patenteado)

- As mais compactas do mercado
- Design ergonômico e materiais atóxicos
- Botão de desconexão ergonômico
- Superfície externa de fácil limpeza

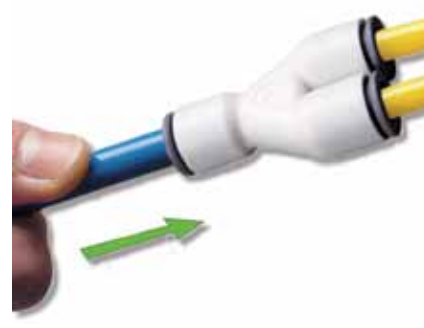
● Tecnologia inovadora (patenteada)

- Conexão / desconexão instantânea
- O movimento reduzido do sistema de travamento da LIQUIfit™ previne o "pumping effect"
- Nenhum inserto para tubo ou clipe de travamento é necessário para qualquer temperatura de trabalho (com o tubo Parker-Legris em "PE Avançado")
- O sistema de travamento utilizado permite raios de curvatura menores, sem vazamentos
- Pode ser utilizado com tubo metálico preparado (Consulte o departamento técnico Parker-Legris para obter as dimensões do groove)

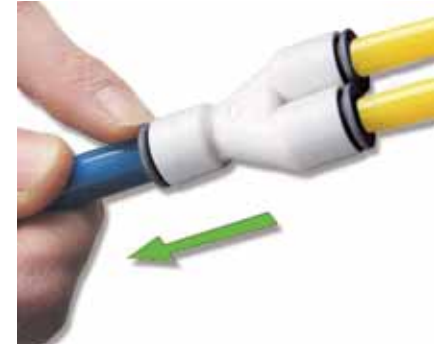
Conexão LIQUIfit™ 1/4"



Conexão padrão 1/4"

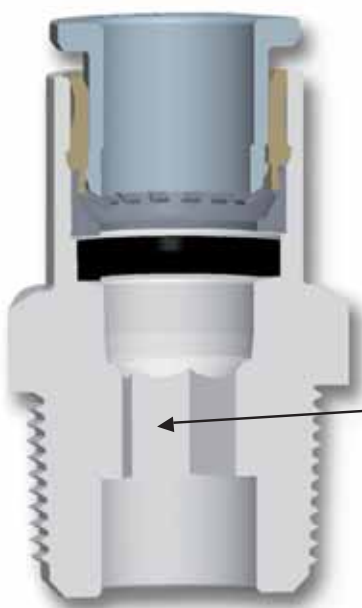
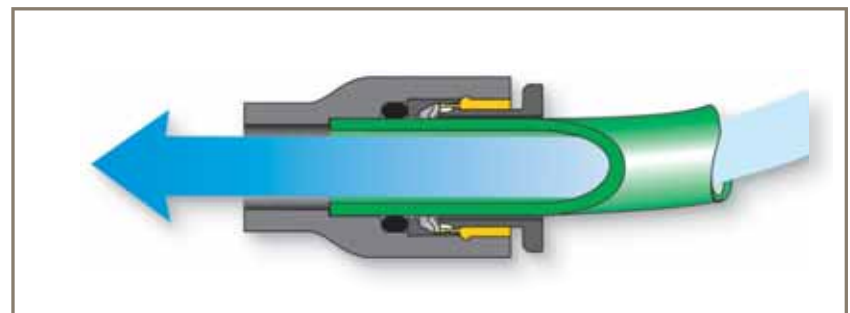


Basta empurrar o tubo até o final. O travamento e a vedação são realizados instantaneamente.

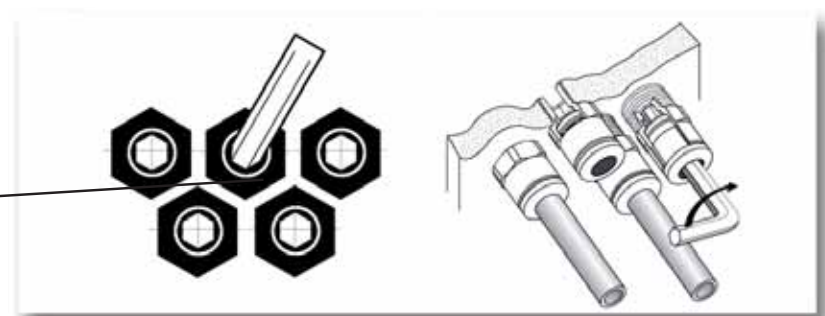


Primeiro pressione o botão de desconexão, em seguida puxe o tubo para fora da conexão.

Perfil compacto e sem restrição de fluxo: anel de travamento e vedação são posicionados no diâmetro externo do tubo, com isso não há restrição de fluxo. O menor orifício no interior da conexão é igual ou maior que o diâmetro interno do tubo.



Sextavado interno para permitir a montagem em espaços reduzidos



Características técnicas

- Pressão e temperatura para conexões LIQUIfit™ de diferentes diâmetros

-10° C

| Ø mm | Ø pol | Pressão (bar) | | | |
|------|-------|---------------|------|---------------------|--------------|
| | | Conexão | Tubo | Válvula de retenção | Válv. Esfera |
| 4 | 5/32 | 16 | 16 | - | - |
| 6 | 1/4 | 16 | 16 | - | - |
| 8 | 5/16 | 16 | 16 | - | - |
| 10 | 3/8 | 13 | 15 | - | - |
| 12 | 1/2 | 11 | 11 | - | - |

40° C

| Ø mm | Ø pol | Pressão (bar) | | | |
|------|-------|---------------|------|---------------------|--------------|
| | | Conexão | Tubo | Válvula de retenção | Válv. Esfera |
| 4 | 5/32 | 16 | 16 | - | - |
| 6 | 1/4 | 16 | 16 | 10 | 10 |
| 8 | 5/16 | 16 | 16 | - | - |
| 10 | 3/8 | 13 | 15 | 10 | 10 |
| 12 | 1/2 | 11 | 11 | - | 10 |

1° C

| Ø mm | Ø pol | Pressão (bar) | | | |
|------|-------|---------------|------|---------------------|--------------|
| | | Conexão | Tubo | Válvula de retenção | Válv. Esfera |
| 4 | 5/32 | 16 | 16 | - | - |
| 6 | 1/4 | 16 | 16 | 10 | 10 |
| 8 | 5/16 | 16 | 16 | - | - |
| 10 | 3/8 | 13 | 15 | 10 | 10 |
| 12 | 1/2 | 11 | 11 | - | 10 |

65° C

| Ø mm | Ø pol | Pressão (bar) | | | |
|------|-------|---------------|------|---------------------|--------------|
| | | Conexão | Tubo | Válvula de retenção | Válv. Esfera |
| 4 | 5/32 | 10 | 10 | - | - |
| 6 | 1/4 | 10 | 10 | 4 | 7 |
| 8 | 5/16 | 10 | 10 | - | - |
| 10 | 3/8 | 7 | 7 | 4 | 7 |
| 12 | 1/2 | 7 | 7 | - | 7 |

20° C

| Ø mm | Ø pol | Pressão (bar) | | | |
|------|-------|---------------|------|---------------------|--------------|
| | | Conexão | Tubo | Válvula de retenção | Válv. Esfera |
| 4 | 5/32 | 16 | 16 | - | - |
| 6 | 1/4 | 16 | 16 | 10 | 10 |
| 8 | 5/16 | 16 | 16 | - | - |
| 10 | 3/8 | 13 | 15 | 10 | 10 |
| 12 | 1/2 | 11 | 11 | - | 10 |

95° C


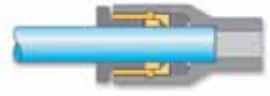




| Ø mm | Ø pol | Pressão (bar) | | | |
|------|-------|---------------|------|---------------------|--------------|
| | | Conexão | Tubo | Válvula de retenção | Válv. Esfera |
| 4 | 5/32 | 4 | 4 | - | - |
| 6 | 1/4 | 4 | 4 | - | - |
| 8 | 5/16 | 4 | 4 | - | - |
| 10 | 3/8 | 4 | 4 | - | - |
| 12 | 1/2 | 4 | 4 | - | - |





- Torque máximo

| Roscas BSPT / NPTF | |
|--------------------|--------------|
| | 1/8" e 1/4" |
| | 3/8" e 1/2" |
| Torque Máximo | 1.5 Nm |
| | 3.0 Nm |
| | 1.0ft lbf-ft |
| | 2.2ft lbf-ft |

- Recomendações

Instalação das conexões Parker-Legris

| Conexão | Conexões instantâneas Montagem rápida | Desconexão |
|--|---|--|
| <p>1 Corte no esquadro utilizando um cortador de tubos</p>  | <p>1 Verifique se não há fluxo passando pela conexão</p>  | <p>1 Pressione o botão de desconexão, em seguida puxe o tubo para fora da conexão</p>  |
| <p>2 Basta empurrar o tubo até o final. O travamento e a vedação são realizados instantaneamente.</p>  | <p>2 Puxe levemente o tubo para verificar a ação do anel de travamento</p>  | <p>2 Puxe levemente o tubo para verificar a ação do anel de travamento</p>  |

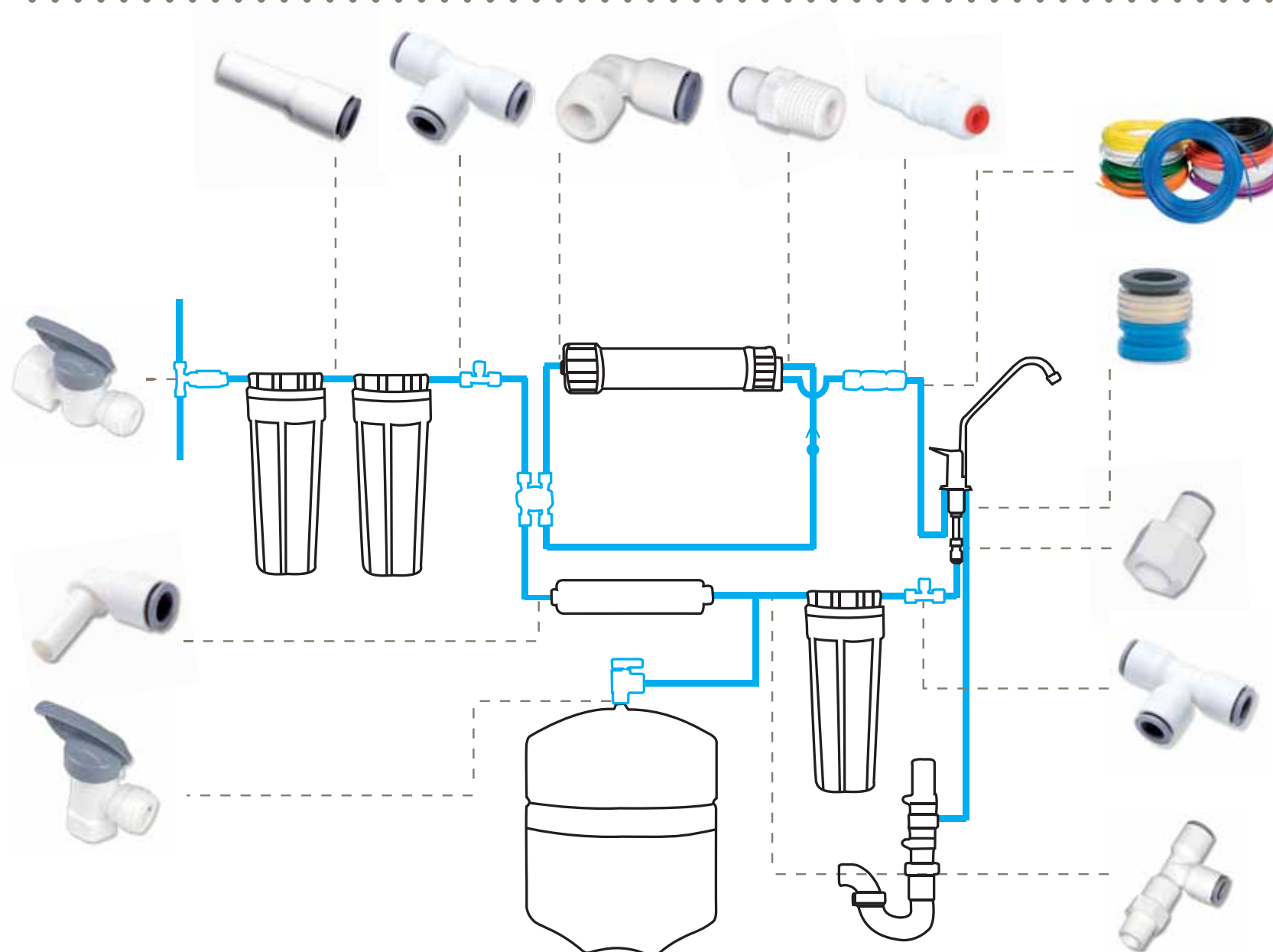
| Fazer | Conexões instantâneas Lista rápida | Não fazer |
|--|---|-----------|
| <p>1 Torqueie com a mão. Faça o ajuste final com uma ferramenta apropriada utilizando o sextavado</p>  | <p>1 Não utilize a ferramenta no terminal push-in</p>  | |
| <p>2 Corte o tubo no esquadro e elimine os rebarbas</p>  | <p>2 Não cortar o tubo em ângulo para que o anel de vedação fique posicionado corretamente</p>  | |
| <p>3 Utilize o cortador de tubos Legris (cód. 3000 71 00)</p>  | <p>3 Não utilize ferramentas sem corte ou faça para cortar o tubo. Elimine a rebarba, sujeira ou qualquer coisa que possa restringir o fluxo</p>  | |
| <p>4 Verifique o raio de curvatura adequado para o tubo</p>  | <p>4 Evite torcer o tubo e posicionar cargas laterais contra o anel de travamento, a fim de evitar vazamentos</p>  | |
| | <p>5 Evite substâncias contaminantes nas conexões e cartuchos</p>  | |



LIQUIfit™

A linha LIQUIfit™ fornece conexões compactas em todas as aplicações

- Adequado para uma grande variedade de sistemas de purificação d'água no PDU*



- Outras áreas de aplicação para LIQUIfit™



Bebedouro quente e frio

Sistemas industriais de tratamento d'água



PDE**:
Desmineralizadores d'água

Linhas de distribuição de bebidas

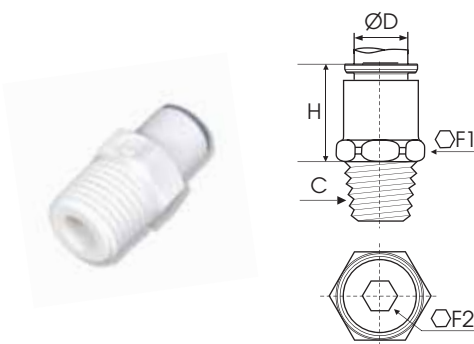


* Ponto de Uso ** Ponto de Entrada



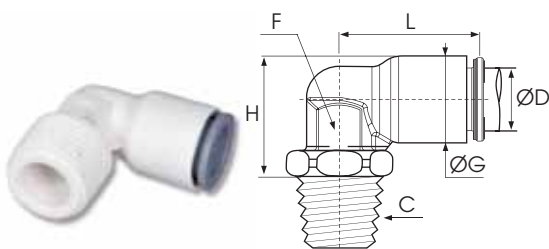


6305 Conexão macho - BSPT



| ØD | C BSPT | | P2 Qtde | Opção P3 Qtde | F1 mm | F2 mm | H mm | |
|----|-----------|---------------|------------|---------------------|----------|----------|---------|-------|
| 4 | R1/8 | 6305 04 10WP2 | 10 | 100 | 11 | 3 | 18 | 0,003 |
| 4 | R1/4 | 6305 04 13WP2 | 10 | 100 | 14 | 3 | 18 | 0,004 |
| 6 | R1/8 | 6305 06 10WP2 | 10 | 100 | 11 | 4 | 18 | 0,003 |
| 6 | R1/4 | 6305 06 13WP2 | 10 | 100 | 14 | 4 | 18 | 0,004 |
| 8 | R1/8 | 6305 08 10WP2 | 10 | 100 | 17 | 6 | 20 | 0,004 |
| 8 | R1/4 | 6305 08 13WP2 | 10 | 100 | 17 | 6 | 20 | 0,004 |
| 8 | R3/8 | 6305 08 17WP2 | 10 | 100 | 17 | 6 | 20 | 0,005 |
| 10 | R1/4 | 6305 10 13WP2 | 10 | 100 | 17 | 7 | 21,5 | 0,005 |
| 10 | R3/8 | 6305 10 17WP2 | 10 | 100 | 19 | 7 | 21,5 | 0,007 |
| 10 | R1/2 | 6305 10 21WP2 | 10 | 100 | 22 | 7 | 21,5 | 0,01 |
| 12 | R3/8 | 6305 12 17WP2 | 5 | 50 | 19 | 9 | 24,5 | 0,008 |
| 12 | R1/2 | 6305 12 21WP2 | 5 | 50 | 22 | 9 | 24,5 | 0,012 |

6379 Cotovelo fixo - BSPT

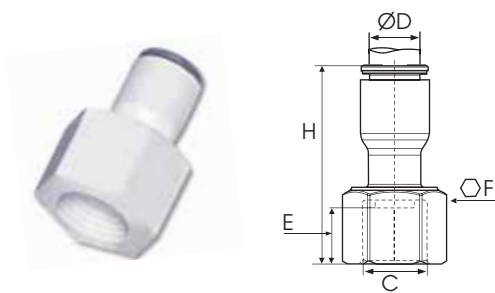


| ØD | C BSPT | | P2 Qtde | Opção P3 Qtde | F mm | G mm | H mm | L mm | L1 mm | |
|----|-----------|---------------|------------|---------------------|---------|---------|---------|---------|----------|-------|
| 6 | R1/8 | 6379 06 10WP2 | 10 | 100 | 10 | 11 | 14 | 19 | 8 | 0,002 |
| 6 | R1/4 | 6379 06 13WP2 | 10 | 100 | 10 | 11 | 14 | 19 | 12 | 0,003 |
| 6 | R3/8 | 6379 06 17WP2 | 10 | 100 | 10 | 11 | 14 | 19 | 12 | 0,004 |



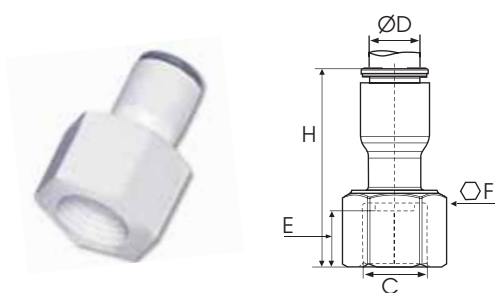
Conexões métricas

6315 Conexão fêmea - BSPT



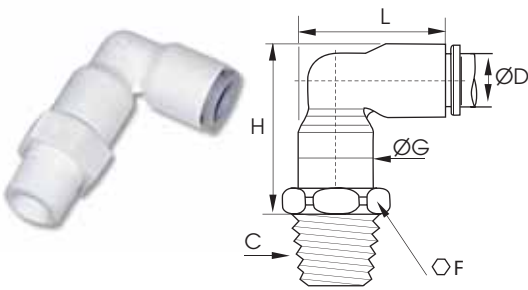
| ØD | C BSPT | | P2 Qtde | Opção P3 Qtde | E mm | F mm | H mm | |
|----|-----------|----------------------|------------|---------------------|---------|---------|---------|-------|
| 6 | R1/8 | 6315 06 10WP2 | 10 | 100 | 11 | 13 | 32 | 0,003 |
| 6 | R1/4 | 6315 06 13WP2 | 10 | 100 | 14 | 16 | 33 | 0,004 |
| 8 | R1/4 | 6315 08 13WP2 | 10 | 100 | 14 | 16 | 33,5 | 0,005 |
| 8 | R3/8 | 6315 08 17WP2 | 10 | 100 | 14 | 20 | 36 | 0,006 |

6353 Conexão para torneira - BSPP



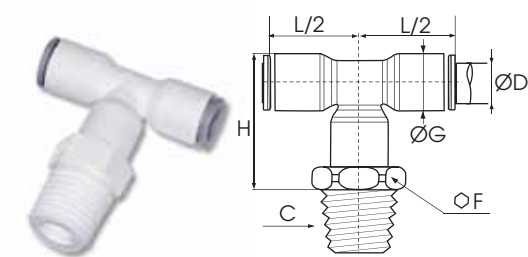
| ØD | C BSPP | | P2 Qtde | Opção P3 Qtde | E mm | F mm | H mm | |
|----|-----------|----------------------|------------|---------------------|---------|---------|---------|-------|
| 10 | G1/2 | 6353 10 21WP2 | 10 | 100 | 12 | 27 | 36 | 0,007 |

6309 Cotovelo orientável - BSPT



| ØD | C BSPT | | P2 Qtde | Opção P3 Qtde | F mm | G mm | H mm | L mm | |
|----|-----------|----------------------|------------|---------------------|---------|---------|---------|---------|-------|
| 6 | R1/8 | 6309 06 10WP2 | 10 | 100 | 13 | 10,5 | 28 | 24 | 0,006 |
| 6 | R1/4 | 6309 06 13WP2 | 10 | 100 | 14 | 10,5 | 28 | 24 | 0,007 |
| 6 | R3/8 | 6309 06 17WP2 | 10 | 100 | 17 | 10,5 | 28 | 24 | 0,008 |
| 8 | R1/8 | 6309 08 10WP2 | 10 | 100 | 19 | 13,5 | 34 | 29,5 | 0,01 |
| 8 | R1/4 | 6309 08 13WP2 | 10 | 100 | 19 | 13,5 | 34 | 29,5 | 0,011 |
| 8 | R3/8 | 6309 08 17WP2 | 10 | 100 | 19 | 13,5 | 34 | 29,5 | 0,011 |
| 10 | R1/4 | 6309 10 13WP2 | 10 | 100 | 19 | 16 | 38 | 34,5 | 0,019 |
| 10 | R3/8 | 6309 10 17WP2 | 10 | 100 | 19 | 16 | 38 | 34,5 | 0,02 |
| 10 | R1/2 | 6309 10 21WP2 | 10 | 100 | 22 | 16 | 38 | 34,5 | 0,023 |
| 12 | R3/8 | 6309 12 17WP2 | 4 | 40 | 22 | 19 | 44 | 40 | 0,022 |
| 12 | R1/2 | 6309 12 21WP2 | 4 | 40 | 22 | 19 | 44 | 40 | 0,024 |

6308 Tê macho central orientável - BSPT



| ØD | C BSPT | | P2 Qtde | Opção P3 Qtde | F mm | G mm | H mm | L/2 mm | |
|----|-----------|----------------------|------------|---------------------|---------|---------|---------|-----------|-------|
| 6 | R1/8 | 6308 06 10WP2 | 10 | 100 | 13 | 10,5 | 28 | 18 | 0,008 |
| 6 | R1/4 | 6308 06 13WP2 | 10 | 100 | 14 | 10,5 | 28 | 18 | 0,009 |
| 6 | R3/8 | 6308 06 17WP2 | 10 | 100 | 17 | 10,5 | 28 | 18 | 0,01 |
| 8 | R1/8 | 6308 08 10WP2 | 10 | 100 | 19 | 13,5 | 34 | 23 | 0,012 |
| 8 | R1/4 | 6308 08 13WP2 | 10 | 100 | 19 | 13,5 | 34 | 23 | 0,013 |
| 8 | R3/8 | 6308 08 17WP2 | 10 | 100 | 19 | 13,5 | 34 | 23 | 0,013 |
| 10 | R1/4 | 6308 10 13WP2 | 10 | 100 | 19 | 16 | 38 | 26,5 | 0,018 |
| 10 | R3/8 | 6308 10 17WP2 | 10 | 100 | 19 | 16 | 38 | 26,5 | 0,019 |
| 10 | R1/2 | 6308 10 21WP2 | 10 | 100 | 22 | 16 | 38 | 26,5 | 0,022 |
| 12 | R3/8 | 6308 12 17WP2 | 4 | 40 | 22 | 19 | 44 | 31 | 0,024 |
| 12 | R1/2 | 6308 12 21WP2 | 4 | 40 | 22 | 19 | 44 | 31 | 0,026 |

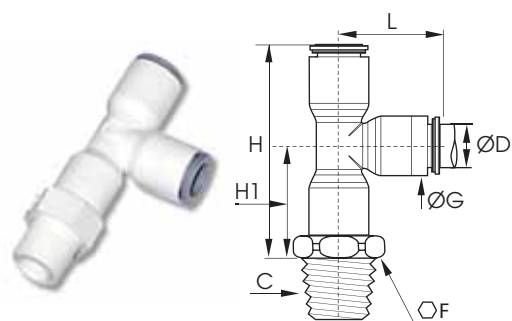




LIQUIfit™

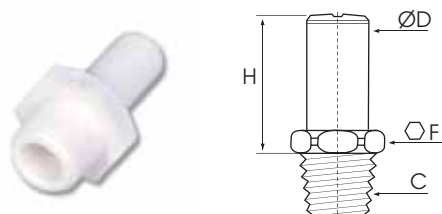
Conexões métricas

6303 Tê macho lateral orientável - BSPT



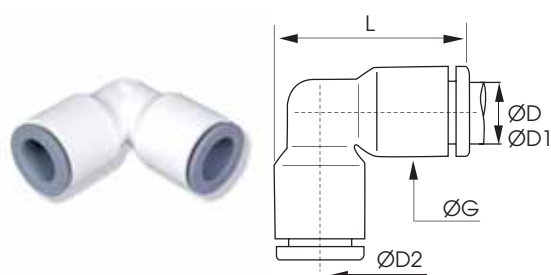
| ØD | C BSPT | | P2 Qtde | Opção P3 Qtde | F mm | G mm | H mm | H1 mm | L mm | |
|----|-----------|----------------------|------------|---------------------|---------|---------|---------|----------|---------|-------|
| 6 | R1/8 | 6303 06 10WP2 | 10 | 100 | 13 | 10,5 | 40 | 22 | 18,5 | 0,008 |
| 6 | R1/4 | 6303 06 13WP2 | 10 | 100 | 14 | 10,5 | 40 | 22 | 18,5 | 0,009 |
| 6 | R3/8 | 6303 06 17WP2 | 10 | 100 | 17 | 10,5 | 40 | 22 | 18,5 | 0,01 |
| 8 | R1/8 | 6303 08 10WP2 | 10 | 100 | 19 | 13,5 | 50 | 27 | 23 | 0,012 |
| 8 | R1/4 | 6303 08 13WP2 | 10 | 100 | 19 | 13,5 | 50 | 27 | 23 | 0,013 |
| 8 | R3/8 | 6303 08 17WP2 | 10 | 100 | 19 | 13,5 | 50 | 27 | 23 | 0,013 |
| 10 | R1/4 | 6303 10 13WP2 | 10 | 100 | 19 | 16 | 56,5 | 30 | 26,5 | 0,018 |
| 10 | R3/8 | 6303 10 17WP2 | 10 | 100 | 19 | 16 | 56,5 | 30 | 26,5 | 0,019 |
| 10 | R1/2 | 6303 10 21WP2 | 10 | 100 | 22 | 16 | 56,5 | 30 | 26,5 | 0,022 |
| 12 | R3/8 | 6303 12 17WP2 | 4 | 40 | 22 | 19 | 65,5 | 34,5 | 31 | 0,024 |
| 12 | R1/2 | 6303 12 21WP2 | 4 | 40 | 22 | 19 | 65,5 | 34,5 | 31 | 0,026 |

6321 Adaptador ponta lisa - BSPT



| ØD | C BSPT | | P2 Qtde | Opção P3 Qtde | F mm | H mm | |
|----|-----------|----------------------|------------|---------------------|---------|---------|-------|
| 6 | R1/8 | 6321 06 10WP2 | 10 | 100 | 13 | 19 | 0,002 |
| 6 | R1/4 | 6321 06 13WP2 | 10 | 100 | 14 | 19 | 0,003 |
| 6 | R3/8 | 6321 06 17WP2 | 10 | 100 | 17 | 19 | 0,004 |
| 8 | R1/8 | 6321 08 10WP2 | 10 | 100 | 19 | 23 | 0,003 |
| 8 | R1/4 | 6321 08 13WP2 | 10 | 100 | 19 | 23 | 0,004 |
| 8 | R3/8 | 6321 08 17WP2 | 10 | 100 | 19 | 23 | 0,004 |
| 10 | R1/4 | 6321 10 13WP2 | 10 | 100 | 19 | 25 | 0,004 |
| 10 | R3/8 | 6321 10 17WP2 | 10 | 100 | 19 | 25 | 0,005 |
| 10 | R1/2 | 6321 10 21WP2 | 10 | 100 | 22 | 25 | 0,008 |
| 12 | R3/8 | 6321 12 17WP2 | 5 | 50 | 22 | 28 | 0,005 |
| 12 | R1/2 | 6321 12 21WP2 | 5 | 50 | 22 | 28 | 0,007 |

6302 Cotovelo



| ØD | | P2 Qtde | Opção P3 Qtde | G mm | L mm | | |
|---------|----------------------|----------------------|---------------------|---------|---------|-------|-------|
| 4 | 6302 04 00WP2 | 10 | 100 | 8,5 | 19,5 | 0,002 | |
| 6 | 6302 06 00WP2 | 10 | 100 | 10,5 | 24 | 0,004 | |
| 8 | 6302 08 00WP2 | 10 | 100 | 13,5 | 29,5 | 0,007 | |
| 10 | 6302 10 00WP2 | 10 | 100 | 16 | 34,5 | 0,015 | |
| 12 | 6302 12 00WP2 | 5 | 50 | 19 | 40,5 | 0,017 | |
| ØD1 ØD2 | | | | | | | |
| 4 | 6 | 6302 04 06WP2 | 10 | 100 | 10,5 | 24 | 0,004 |
| 6 | 8 | 6302 06 08WP2 | 10 | 100 | 13,5 | 29,5 | 0,007 |
| 8 | 10 | 6302 08 10WP2 | 10 | 100 | 16 | 34,5 | 0,015 |
| 10 | 12 | 6302 10 12WP2 | 5 | 50 | 19 | 40,5 | 0,017 |

Como montar o código: exemplo **6305 08 17WP2**

| | | | | |
|--|-----------------------------------|---|----------------------------------|--|
| 6305 | 08 | 17 | W | P2 |
| linha de produto 63XX = com selante 65XX = sem selante | Ø Tubo 4 6 8 10 12 | código da rosca 10 : 1/8 BSPT 13 : 1/4 BSPT 17 : 3/8 BSPT 21 : 1/2 BSPT | cores W = Branco G = Cinza | embalagem P2 = embalagem padrão P3 = embalagem maior |

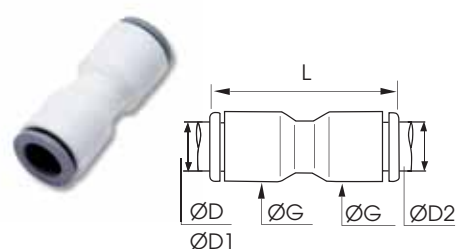





LIQUIfit™

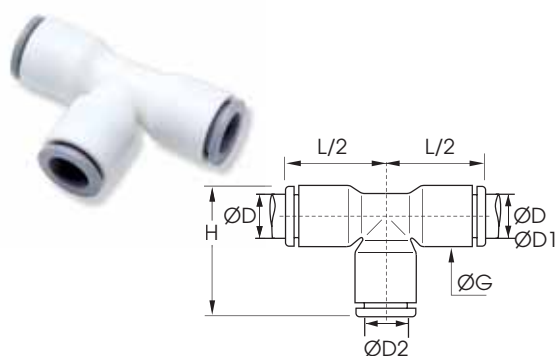
Conexões métricas


6306 União



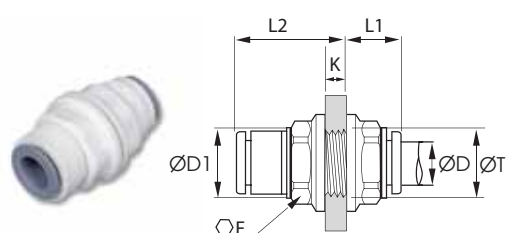
| ØD | | P2 Qtde | Opção P3 Qtde | G1 mm | G2 mm | L mm | kg | |
|-----|--|----------------------|---------------------|----------|----------|---------|-------|-------|
| 4 |  | 10 | 100 | 8,5 | 8,5 | 26,5 | 0,002 | |
| 6 | | 10 | 100 | 10,5 | 10,5 | 30 | 0,004 | |
| 8 | | 10 | 100 | 13,5 | 13,5 | 37 | 0,007 | |
| 10 | | 10 | 100 | 16 | 16 | 42 | 0,009 | |
| 12 | | 5 | 50 | 19 | 19 | 50,5 | 0,015 | |
| ØD1 | ØD2 | | | | | | | |
| 4 | 6 | 6306 04 06WP2 | 10 | 100 | 8,5 | 10,5 | 29 | 0,004 |
| 4 | 8 | 6306 04 08WP2 | 10 | 100 | 13,5 | 13,5 | 37 | 0,01 |
| 6 | 8 | 6306 06 08WP2 | 10 | 100 | 13,5 | 13,5 | 37 | 0,012 |
| 6 | 10 | 6306 06 10WP2 | 10 | 100 | 16 | 16 | 42 | 0,018 |
| 8 | 10 | 6306 08 10WP2 | 10 | 100 | 16 | 16 | 42 | 0,02 |
| 8 | 12 | 6306 08 12WP2 | 10 | 100 | 19 | 19 | 50 | 0,031 |
| 10 | 12 | 6306 10 12WP2 | 5 | 50 | 19 | 19 | 50 | 0,022 |


6304 Tê



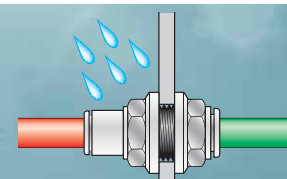
| ØD | | P2 Qtde | Opção P3 Qtde | G mm | H mm | L/2 mm | kg |
|----|--|------------|---------------------|---------|---------|-----------|-------|
| 4 |  | 10 | 100 | 8,5 | 20 | 15,5 | 0,004 |
| 6 | | 10 | 100 | 10,5 | 23 | 18 | 0,006 |
| 8 | | 10 | 100 | 13,5 | 29 | 22,5 | 0,009 |
| 10 | | 10 | 100 | 16 | 34,5 | 26,5 | 0,014 |
| 12 | | 5 | 50 | 19 | 40 | 31 | 0,019 |

6316 União para painel



| ØD | ØD1 | | P2 Qtde | Opção P3 Qtde | F mm | Kmax mm | L1 mm | L2 mm | Tmin mm | kg |
|----|------|--|------------|---------------------|---------|------------|----------|----------|------------|-------|
| 4 | 16 |  | 10 | 100 | 13 | 5,5 | 10,5 | 15,5 | 10,5 | 0,018 |
| 6 | 18 | | 10 | 100 | 15 | 8,5 | 10 | 20 | 12,5 | 0,029 |
| 8 | 21,5 | | 10 | 100 | 18 | 14,5 | 10,5 | 27 | 15,5 | 0,037 |
| 10 | 26 | | 10 | 100 | 22 | 14,5 | 13 | 30 | 18,5 | 0,084 |
| 12 | 31 | | 5 | 50 | 26 | 18,5 | 15,5 | 35 | 22,5 | 0,102 |

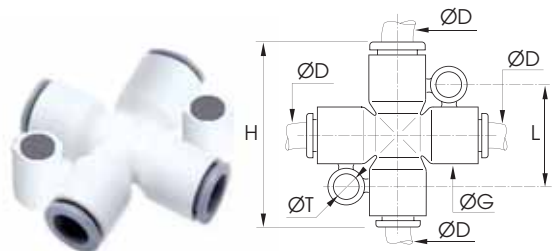
Todas as porcas plásticas possuem um anel O-ring para otimizar a vedação na face do painel





Conexões métricas

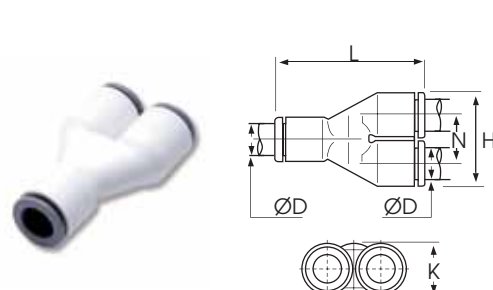
6307 Cruzeta



| ØD | | P2 Qtde | Opção P3 Qtde | G mm | H mm | L mm | T mm | |
|----|----------------------|------------|---------------------|---------|---------|---------|---------|------|
| 6 | 6307 06 00WP2 | 10 | 100 | 11 | 36 | 20 | 4,2 | 0,01 |
| 8 | 6307 08 00WP2 | 10 | 100 | 13,5 | 45 | 22,5 | 4,2 | 0,02 |

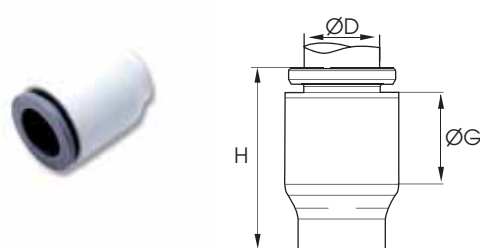
disponível sob demanda

6340 Divisor Y



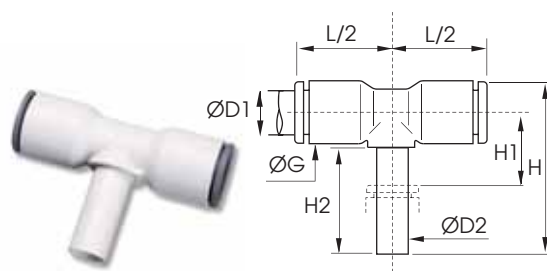
| ØD | | P2 Qtde | Opção P3 Qtde | H mm | K mm | L mm | N mm | |
|----|----------------------|------------|---------------------|---------|---------|---------|---------|-------|
| 4 | 6340 04 00WP2 | 10 | 100 | 17,5 | 8,5 | 30 | 9 | 0,004 |
| 6 | 6340 06 00WP2 | 10 | 100 | 21,5 | 10,5 | 36,5 | 11 | 0,007 |
| 8 | 6340 08 00WP2 | 10 | 100 | 28 | 13,5 | 44,5 | 14,5 | 0,013 |
| 10 | 6340 10 00WP2 | 10 | 100 | 33 | 16 | 53 | 17 | 0,02 |
| 12 | 6340 12 00WP2 | 5 | 50 | 39 | 19 | 60,5 | 20 | 0,025 |

6351 Tampão



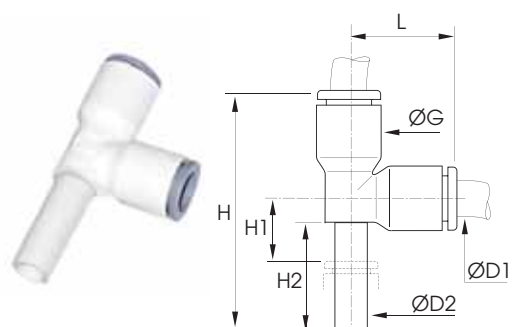
| ØD | | P2 Qtde | Opção P3 Qtde | G mm | H mm | |
|----|----------------------|------------|---------------------|---------|---------|-------|
| 4 | 6351 04 00WP2 | 10 | 100 | 8,5 | 15 | 0,001 |
| 6 | 6351 06 00WP2 | 10 | 100 | 10,5 | 17 | 0,002 |
| 8 | 6351 08 00WP2 | 10 | 100 | 13,5 | 21,5 | 0,003 |
| 10 | 6351 10 00WP2 | 10 | 100 | 16 | 22 | 0,003 |
| 12 | 6351 12 00WP2 | 10 | 100 | 19 | 27,5 | 0,006 |

6388 Tê com macho instantâneo central



| tubo ØD1 | terminal ØD2 | | P2 Qtde | Opção P3 Qtde | G mm | H mm | H1 mm | H2 mm | L/2 mm | |
|-------------|-----------------|----------------------|------------|---------------------|---------|---------|----------|----------|-----------|-------|
| 4 | 4 | 6388 04 00WP2 | 10 | 100 | 8,5 | 25 | 6 | 15,5 | 15 | 0,005 |
| 6 | 6 | 6388 06 00WP2 | 10 | 100 | 10,5 | 28,5 | 7 | 17 | 16 | 0,006 |
| 8 | 8 | 6388 08 00WP2 | 10 | 100 | 13,5 | 33,5 | 8 | 21,5 | 23 | 0,008 |
| 10 | 10 | 6388 10 00WP2 | 10 | 100 | 16 | 41 | 9,5 | 24,5 | 26,5 | 0,012 |

6383 Tê com macho instantâneo lateral



| tubo ØD1 | terminal ØD2 | | P2 Qtde | Opção P3 Qtde | G mm | H mm | H1 mm | H2 mm | L mm | |
|-------------|-----------------|----------------------|------------|---------------------|---------|---------|----------|----------|---------|-------|
| 4 | 4 | 6383 04 00WP2 | 10 | 100 | 8,5 | 33 | 6 | 15,5 | 15 | 0,005 |
| 6 | 6 | 6383 06 00WP2 | 10 | 100 | 10,5 | 38,5 | 7 | 17 | 18 | 0,006 |
| 8 | 8 | 6383 08 00WP2 | 10 | 100 | 13,5 | 49 | 8 | 21,5 | 23 | 0,008 |
| 10 | 10 | 6383 10 00WP2 | 10 | 100 | 16 | 57 | 10,5 | 25,5 | 26,5 | 0,012 |

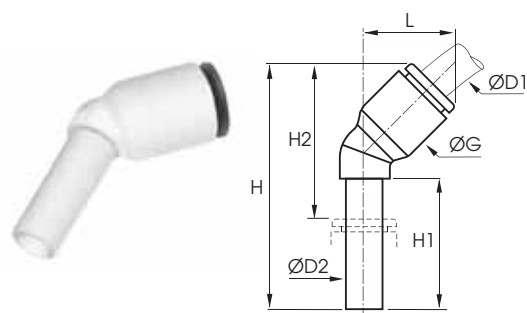
disponível sob demanda





Conexões métricas

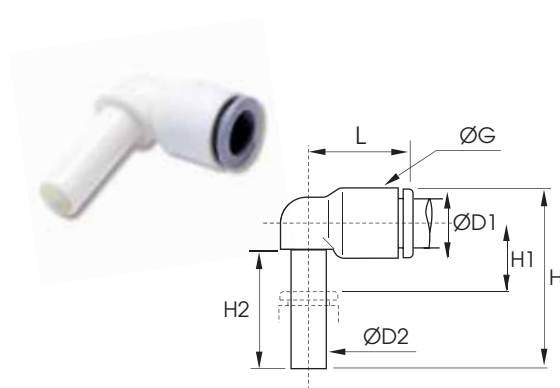
6380 Cotovelo 45° com macho instantâneo



| tubo ØD1 | terminal ØD2 | | P2 Qtde | Opção P3 Qtde | G mm | H mm | H1 mm | H2 mm | L mm | |
|-------------|-----------------|----------------------|------------|---------------------|---------|---------|----------|----------|---------|-------|
| 4 | 4 | 6380 04 00WP2 | 10 | 100 | 8,5 | 33,5 | 19 | 21 | 13 | 0,005 |
| 6 | 6 | 6380 06 00WP2 | 10 | 100 | 11 | 39 | 21 | 25 | 14,5 | 0,005 |
| 8 | 8 | 6380 08 00WP2 | 10 | 100 | 13,5 | 44 | 21,5 | 25,5 | 19,5 | 0,006 |
| 10 | 10 | 6380 10 00WP2 | 10 | 100 | 16 | 53 | 27 | 32,5 | 23 | 0,009 |
| 12 | 12 | 6380 12 00WP2 | 5 | 50 | 19 | 58 | 27 | 34 | 26 | 0,012 |

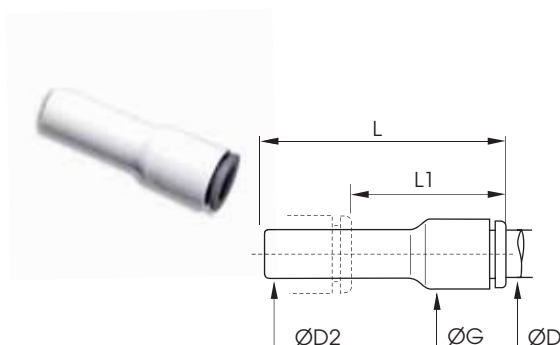
disponível sob demanda

6382 Cotovelo com macho instantâneo



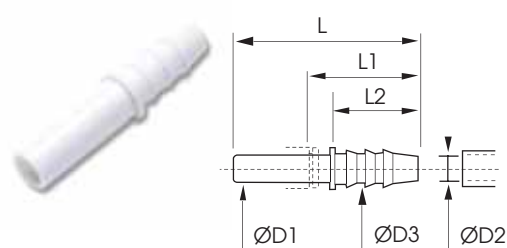
| tubo ØD1 | terminal ØD2 | | P2 Qtde | Opção P3 Qtde | G mm | H mm | H1 mm | H2 mm | L mm | |
|-------------|-----------------|----------------------|------------|---------------------|---------|---------|----------|----------|---------|-------|
| 4 | 4 | 6382 04 00WP2 | 10 | 100 | 8,5 | 23 | 6 | 15,5 | 15 | 0,003 |
| 6 | 6 | 6382 06 00WP2 | 10 | 100 | 10,5 | 26,5 | 7 | 17 | 17 | 0,003 |
| 8 | 8 | 6382 08 00WP2 | 10 | 100 | 13,5 | 33,5 | 8 | 21,5 | 22,5 | 0,004 |
| 10 | 10 | 6382 10 00WP2 | 10 | 100 | 16 | 39 | 9,5 | 24,5 | 26,5 | 0,009 |
| 12 | 12 | 6382 12 00WP2 | 5 | 50 | 19 | 44,5 | 10 | 27 | 31 | 0,012 |
| 4 | 6 | 6382 04 06WP2 | 10 | 100 | 10,5 | 26,5 | 7 | 17 | 16,5 | 0,003 |
| 6 | 4 | 6382 06 04WP2 | 10 | 100 | 10,5 | 25 | 7 | 15,5 | 17 | 0,004 |
| 6 | 8 | 6382 06 08WP2 | 10 | 100 | 13,5 | 33,5 | 8 | 21,5 | 22,5 | 0,004 |
| 8 | 10 | 6382 08 10WP2 | 10 | 100 | 16 | 39 | 9,5 | 24,5 | 26 | 0,009 |
| 10 | 12 | 6382 10 12WP2 | 10 | 100 | 19 | 44,5 | 10 | 27 | 30 | 0,012 |

6366 Redução com macho instantâneo



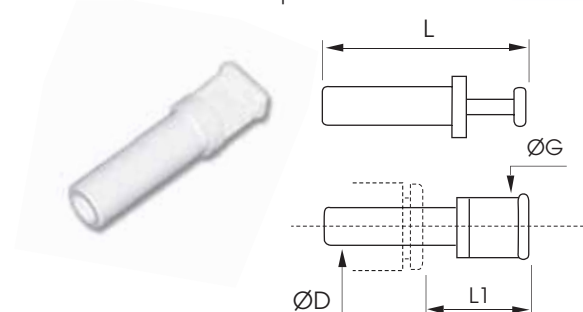
| tubo ØD1 | terminal ØD2 | | P2 Qtde | Opção P3 Qtde | G mm | L mm | L1 mm | |
|-------------|-----------------|----------------------|------------|---------------------|---------|---------|----------|-------|
| 4 | 6 | 6366 04 06WP2 | 10 | 100 | 8,5 | 38 | 23,5 | 0,004 |
| 4 | 8 | 6366 04 08WP2 | 10 | 100 | 8,5 | 38 | 19 | 0,004 |
| 6 | 8 | 6366 06 08WP2 | 10 | 100 | 10,5 | 38 | 20 | 0,004 |
| 6 | 10 | 6366 06 10WP2 | 10 | 100 | 10,5 | 39 | 17,5 | 0,006 |
| 8 | 10 | 6366 08 10WP2 | 10 | 100 | 13,5 | 48,5 | 28,5 | 0,009 |
| 8 | 12 | 6366 08 12WP2 | 10 | 100 | 13,5 | 48,5 | 24,5 | 0,01 |
| 10 | 12 | 6366 10 12WP2 | 10 | 100 | 16 | 52 | 33,5 | 0,019 |
| 10 | 14 | 6366 10 14WP2 | 10 | 100 | 16 | 53 | 33,5 | 0,02 |
| 12 | 14 | 6366 12 14WP2 | 5 | 50 | 19 | 55,5 | 33,5 | 0,023 |

6322 União mangueira - macho instantâneo



| ØD1 | ØD2 | | P2 Qtde | Opção P3 Qtde | ØD3 | L mm | L1 mm | L2 mm | |
|-----|-----|----------------------|------------|---------------------|-----|---------|----------|----------|-------|
| 6 | 4 | 6322 06 04WP2 | 10 | 100 | 7 | 39 | 25 | 17 | 0,004 |
| 8 | 6 | 6322 08 06WP2 | 10 | 100 | 8,5 | 43 | 25 | 17 | 0,005 |
| 10 | 7 | 6322 10 07WP2 | 10 | 100 | 8 | 50 | 29,5 | 22 | 0,006 |

6326 Tampão com macho instantâneo

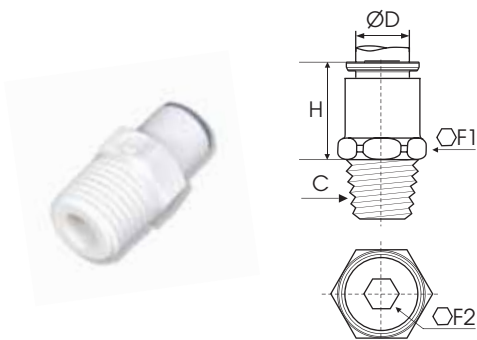


| ØD | | P2 Qtde | Opção P3 Qtde | G mm | L mm | L1 mm | |
|----|----------------------|------------|---------------------|---------|---------|----------|-------|
| 4 | 6326 04 00WP2 | 10 | 100 | 6 | 30 | 15,5 | 0,001 |
| 6 | 6326 06 00WP2 | 10 | 100 | 8 | 33 | 16,5 | 0,001 |
| 8 | 6326 08 00WP2 | 10 | 100 | 10 | 35 | 17,5 | 0,002 |
| 10 | 6326 10 00WP2 | 10 | 100 | 12 | 42 | 21 | 0,003 |
| 12 | 6326 12 00WP2 | 5 | 50 | 14 | 45 | 22 | 0,004 |



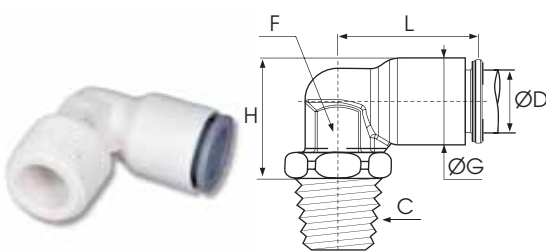


6305 Conexão macho - BSPT



| ØD | C BSPT | | P2 Qtde | Opção P3 Qtde | F1 Pol | F2 pol | H mm | |
|------|-----------|---------------|------------|---------------------|-----------|-----------|---------|-------|
| 5/32 | R1/8 | 6305 04 10WP2 | 10 | 100 | 7/16 | 3/32 | 18 | 0,002 |
| 5/32 | R1/4 | 6305 04 13WP2 | 10 | 100 | 9/16 | 3/32 | 18 | 0,003 |
| 1/4 | R1/8 | 6305 56 10WP2 | 10 | 100 | 7/16 | 5/32 | 17 | 0,002 |
| 1/4 | R1/4 | 6305 56 13WP2 | 10 | 100 | 9/16 | 5/32 | 17 | 0,003 |
| 5/16 | R1/8 | 6305 08 10WP2 | 10 | 100 | 11/16 | 7/32 | 20 | 0,004 |
| 5/16 | R1/4 | 6305 08 13WP2 | 10 | 100 | 11/16 | 7/32 | 20 | 0,004 |
| 5/16 | R3/8 | 6305 08 17WP2 | 10 | 100 | 11/16 | 7/32 | 20 | 0,005 |
| 3/8 | R1/4 | 6305 60 13WP2 | 10 | 100 | 3/4 | 5/32 | 22,1 | 0,006 |
| 3/8 | R3/8 | 6305 60 17WP2 | 10 | 100 | 3/4 | 5/32 | 22,1 | 0,006 |
| 3/8 | R1/2 | 6305 60 21WP2 | 10 | 100 | 3/4 | 1/4 | 27,9 | 0,012 |
| 1/2 | R3/8 | 6305 62 17WP2 | 5 | 50 | 15/16 | 1/4 | 27,9 | 0,014 |
| 1/2 | R1/2 | 6305 62 21WP2 | 5 | 50 | 15/16 | 3/8 | 27,9 | 0,017 |

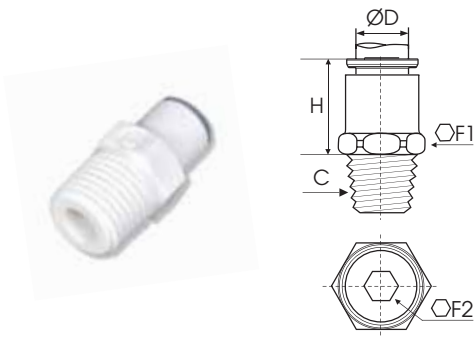
6379 Cotovelo fixo - BSPT





| ØD | C BSPT | | P2 Qtde | Opção P3 Qtde | F Pol | G mm | H mm | L mm | |
|-----|-----------|---------------|------------|---------------------|----------|---------|---------|---------|-------|
| 1/4 | R1/8 | 6379 56 10WP2 | 10 | 100 | 3/8 | 11 | 22 | 18 | 0,003 |
| 1/4 | R1/4 | 6379 56 13WP2 | 10 | 100 | 3/8 | 11 | 26 | 18 | 0,003 |
| 1/4 | R3/8 | 6379 56 17WP2 | 10 | 100 | 3/8 | 11 | 26 | 18 | 0,003 |
| 3/8 | R1/4 | 6379 60 13WP2 | 10 | 100 | 1/2 | 16 | 31,5 | 26 | 0,006 |
| 3/8 | R3/8 | 6379 60 17WP2 | 10 | 100 | 1/2 | 16 | 32 | 26 | 0,006 |

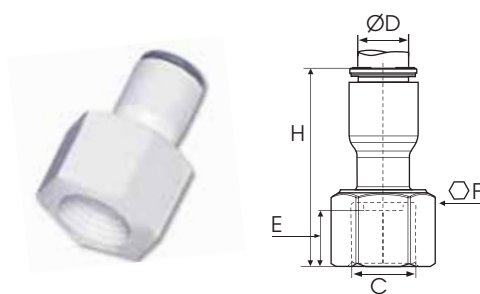
Conexões em polegada


6305 Conexão macho - NPTF



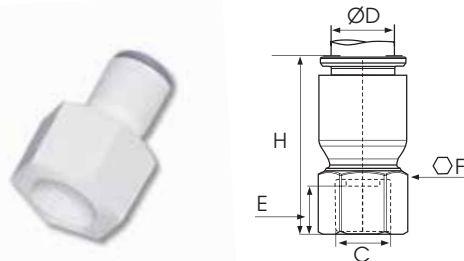
| ØD | C NPTF |  | P2 Qtde | Opção P3 Qtde | F1 Pol | F2 Pol | H mm |  |
|-----|-----------|--|------------|---------------------|-----------|-----------|---------|---|
| 1/4 | 1/8 | 6305 56 11WP2 | 10 | 100 | 1/2 | 5/32 | 17 | 0,002 |
| 1/4 | 1/4 | 6305 56 14WP2 | 10 | 100 | 9/16 | 5/32 | 17 | 0,003 |
| 1/4 | 3/8 | 6305 56 18WP2 | 10 | 100 | 3/4 | 1/4 | 21,5 | 0,004 |
| 3/8 | 1/8 | 6305 60 11WP2 | 10 | 100 | 3/4 | 5/32 | 22,1 | 0,005 |
| 3/8 | 1/4 | 6305 60 14WP2 | 10 | 100 | 3/4 | 1/4 | 22,1 | 0,006 |
| 3/8 | 3/8 | 6305 60 18WP2 | 10 | 100 | 3/4 | 1/4 | 22,1 | 0,006 |
| 3/8 | 1/2 | 6305 60 22WP2 | 10 | 100 | 15/16 | 1/4 | 27 | 0,012 |
| 1/2 | 3/8 | 6305 62 18WP2 | 5 | 50 | 15/16 | 3/8 | 28 | 0,012 |
| 1/2 | 1/2 | 6305 62 22WP2 | 5 | 50 | 15/16 | 3/8 | 28 | 0,014 |



6315 Conexão fêmea - NPTF



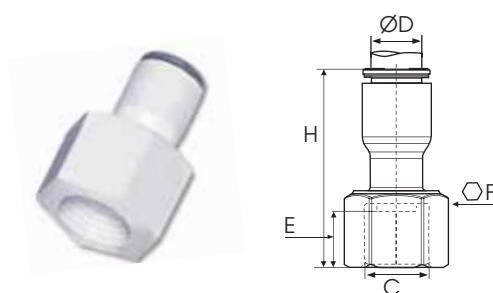
| ØD | C NPTF |  | P2 Qtde | Opção P3 Qtde | E mm | F Pol | H mm |  |
|-----|-----------|---|------------|---------------------|---------|----------|---------|--|
| 1/4 | 1/4 | 6315 56 14WP2 | 10 | 100 | 12 | 11/16 | 30 | 0,004 |
| 3/8 | 3/8 | 6315 60 18WP2 | 10 | 100 | 12 | 13/16 | 36 | 0,009 |



6325 Conexão para torneira - UNS



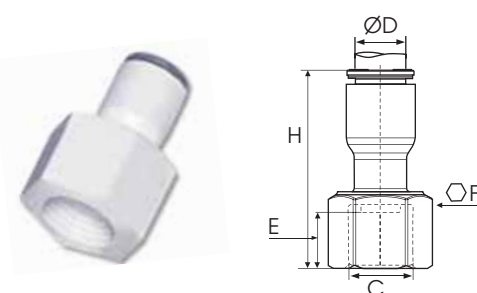
| ØD | C UNS |  | P2 Qtde | Opção P3 Qtde | E mm | F Pol | H mm |  |
|-----|----------|--|------------|---------------------|---------|----------|---------|---|
| 1/4 | 7/16-24 | 6325 56 133WP2 | 10 | 100 | 7 | 9/16 | 31 | 0,002 |
| 3/8 | 7/16-24 | 6325 60 133WP2 | 10 | 100 | 7 | 9/16 | 32 | 0,004 |



6352 Conexão fêmea - BSPP



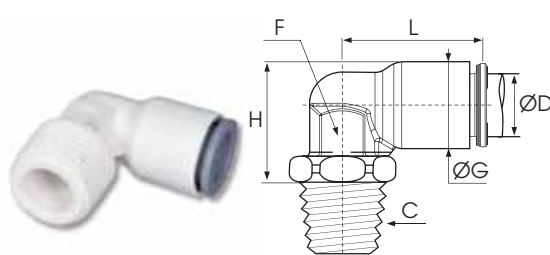
| ØD | C BSPP |  | P2 Qtde | Opção P3 Qtde | E mm | F Pol | H mm |  |
|-----|-----------|--|------------|---------------------|---------|----------|---------|---|
| 3/8 | G3/8 | 6352 60 17WP2 | 10 | 100 | 12 | 22 | 36 | 0,009 |
| 3/8 | G1/2 | 6352 60 21WP2 | 10 | 100 | 12 | 27 | 36 | 0,01 |



6353 Conexão para torneira - BSPP



| ØD | C BSPP |  | P2 Qtde | Opção P3 Qtde | E mm | F Pol | H mm |  |
|-----|-----------|--|------------|---------------------|---------|----------|---------|---|
| 3/8 | G1/2 | 6353 60 21WP2 | 10 | 100 | 12 | 27 | 36 | 0,01 |

6379 Cotovelo fixo - NPTF



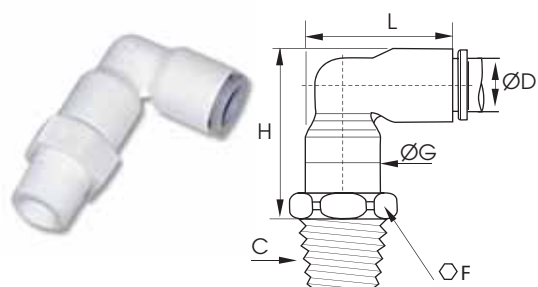
| ØD | C NPTF |  | P2 Qtde | Opção P3 Qtde | F Pol | G mm | H mm | L mm |  |
|-----|-----------|--|------------|---------------------|----------|---------|---------|---------|---|
| 1/4 | 1/8 | 6379 56 11WP2 | 10 | 100 | 3/8 | 11 | 22 | 18 | 0,003 |
| 1/4 | 1/4 | 6379 56 14WP2 | 10 | 100 | 3/8 | 11 | 26 | 18 | 0,003 |
| 1/4 | 3/8 | 6379 56 18WP2 | 10 | 100 | 3/8 | 11 | 26,5 | 18 | 0,003 |
| 3/8 | 1/4 | 6379 60 14WP2 | 10 | 100 | 1/2 | 16 | 32 | 26 | 0,006 |
| 3/8 | 3/8 | 6379 60 18WP2 | 10 | 100 | 1/2 | 16 | 32,0 | 26 | 0,006 |



LIQUIfit™

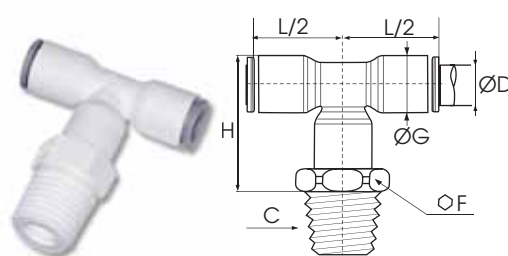
Conexões em polegada

6309 Cotovelo orientável - BSPT



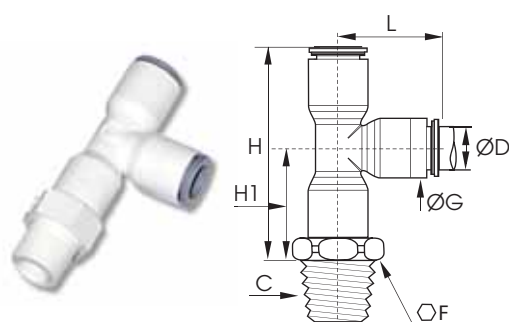
| ØD | C BSPT | | P2 Qtde | Opção P3 Qtde | F Pol | G mm | H mm | L mm | |
|------|-----------|----------------------|------------|---------------------|----------|---------|---------|---------|-------|
| 1/4 | R1/8 | 6309 56 10WP2 | 10 | 100 | 1/2 | 11 | 28 | 23,6 | 0,003 |
| 1/4 | R1/4 | 6309 56 13WP2 | 10 | 100 | 9/16 | 11 | 28 | 23,6 | 0,004 |
| 1/4 | R3/8 | 6309 56 17WP2 | 10 | 100 | 11/16 | 11 | 28 | 23,6 | 0,006 |
| 5/16 | R1/8 | 6309 08 10WP2 | 10 | 100 | 3/4 | 13,5 | 34 | 29,5 | 0,244 |
| 5/16 | R1/4 | 6309 08 13WP2 | 10 | 100 | 3/4 | 13,5 | 34 | 29,5 | 0,270 |
| 5/16 | R3/8 | 6309 08 17WP2 | 10 | 100 | 3/4 | 13,5 | 34 | 29,5 | 0,285 |
| 3/8 | R1/4 | 6309 60 13WP2 | 10 | 100 | 3/4 | 16 | 38 | 34 | 0,010 |
| 3/8 | R3/8 | 6309 60 17WP2 | 10 | 100 | 3/4 | 16 | 38 | 34 | 0,011 |
| 1/2 | R3/8 | 6309 62 17WP2 | 4 | 40 | 15/16 | 22 | 50,5 | 46,5 | 0,024 |
| 1/2 | R1/2 | 6309 62 21WP2 | 4 | 40 | 15/16 | 22 | 50,5 | 46,5 | 0,027 |

6308 Tê macho central orientável - BSPT



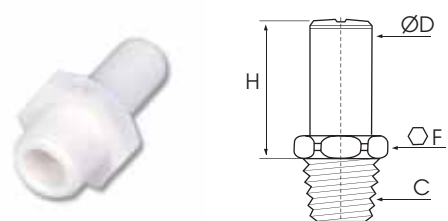
| ØD | C BSPT | | P2 Qtde | Opção P3 Qtde | F Pol | G mm | H mm | L/2 mm | |
|------|-----------|----------------------|------------|---------------------|----------|---------|---------|-----------|-------|
| 1/4 | R1/8 | 6308 56 10WP2 | 10 | 100 | 1/2 | 11 | 28 | 18 | 0,004 |
| 1/4 | R1/4 | 6308 56 13WP2 | 10 | 100 | 9/16 | 11 | 28 | 18 | 0,005 |
| 1/4 | R3/8 | 6308 56 17WP2 | 10 | 100 | 11/16 | 11 | 29 | 18 | 0,007 |
| 5/16 | R1/8 | 6308 08 10WP2 | 10 | 100 | 3/4 | 13,5 | 34 | 23 | 0,012 |
| 5/16 | R1/4 | 6308 08 13WP2 | 10 | 100 | 3/4 | 13,5 | 34 | 23 | 0,013 |
| 5/16 | R3/8 | 6308 08 17WP2 | 10 | 100 | 3/4 | 13,5 | 34 | 23 | 0,013 |
| 3/8 | R1/4 | 6308 60 13WP2 | 10 | 100 | 3/4 | 16 | 38 | 26,0 | 0,013 |
| 3/8 | R3/8 | 6308 60 17WP2 | 10 | 100 | 3/4 | 16 | 38 | 26,0 | 0,013 |
| 1/2 | R3/8 | 6308 62 17WP2 | 4 | 40 | 15/16 | 22 | 50 | 35,5 | 0,032 |
| 1/2 | R1/2 | 6308 62 21WP2 | 4 | 40 | 15/16 | 22 | 50 | 35,5 | 0,035 |

6303 Tê macho lateral orientável - BSPT



| ØD | C BSPT | | P2 Qtde | Opção P3 Qtde | F Pol | G mm | H mm | H1 mm | L mm | |
|------|-----------|----------------------|------------|---------------------|----------|---------|---------|----------|---------|-------|
| 1/4 | R1/8 | 6303 56 10WP2 | 10 | 100 | 1/2 | 11 | 41,5 | 22,5 | 18 | 0,004 |
| 1/4 | R1/4 | 6303 56 13WP2 | 10 | 100 | 9/16 | 11 | 41,5 | 22,5 | 18 | 0,005 |
| 1/4 | R3/8 | 6303 56 17WP2 | 10 | 100 | 11/16 | 11 | 41,5 | 23 | 18 | 0,007 |
| 5/16 | R1/8 | 6303 08 10WP2 | 10 | 100 | 3/4 | 13,5 | 50 | 27 | 23 | 0,012 |
| 5/16 | R1/4 | 6303 08 13WP2 | 10 | 100 | 3/4 | 13,5 | 50 | 27 | 23 | 0,013 |
| 5/16 | R3/8 | 6303 08 17WP2 | 10 | 100 | 3/4 | 13,5 | 50 | 27 | 23 | 0,013 |
| 3/8 | R1/4 | 6303 60 13WP2 | 10 | 100 | 3/4 | 16 | 56 | 30 | 26 | 0,013 |
| 3/8 | R3/8 | 6303 60 17WP2 | 10 | 100 | 3/4 | 16 | 56 | 30 | 26 | 0,013 |
| 1/2 | R3/8 | 6303 62 17WP2 | 4 | 40 | 15/16 | 22 | 75 | 39,5 | 35,5 | 0,032 |
| 1/2 | R1/2 | 6303 62 21WP2 | 4 | 40 | 15/16 | 22 | 75 | 39,5 | 35,5 | 0,035 |

6321 Adaptador ponta lisa - BSPT



| ØD | C BSPT | | P2 Qtde | Opção P3 Qtde | F Pol | H mm | |
|------|-----------|----------------------|------------|---------------------|----------|---------|-------|
| 1/4 | R1/8 | 6321 56 10WP2 | 10 | 100 | 1/2 | 19 | 0,001 |
| 1/4 | R1/4 | 6321 56 13WP2 | 10 | 100 | 9/16 | 19 | 0,002 |
| 1/4 | R3/8 | 6321 56 17WP2 | 10 | 100 | 11/16 | 19 | 0,004 |
| 5/16 | R1/8 | 6321 08 10WP2 | 10 | 100 | 3/4 | 23 | 0,003 |
| 5/16 | R1/4 | 6321 08 13WP2 | 10 | 100 | 3/4 | 23 | 0,004 |
| 5/16 | R3/8 | 6321 08 17WP2 | 10 | 100 | 11/16 | 19 | 0,004 |
| 3/8 | R1/4 | 6321 60 13WP2 | 10 | 100 | 3/4 | 25 | 0,004 |
| 3/8 | R3/8 | 6321 60 17WP2 | 10 | 100 | 3/4 | 25 | 0,004 |
| 1/2 | R3/8 | 6321 62 17WP2 | 5 | 50 | 15/16 | 31,5 | 0,006 |
| 1/2 | R1/2 | 6321 62 21WP2 | 5 | 50 | 15/16 | 31,5 | 0,009 |

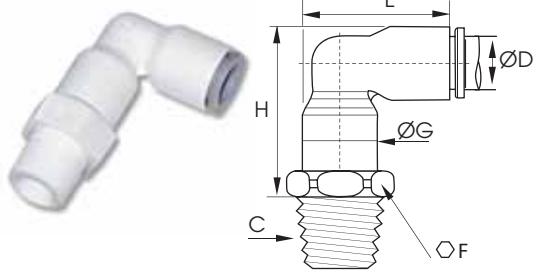




LIQUIfit™

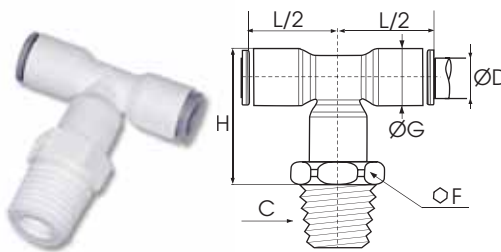
Conexões em polegada

6309 Cotovelo orientável - NPTF



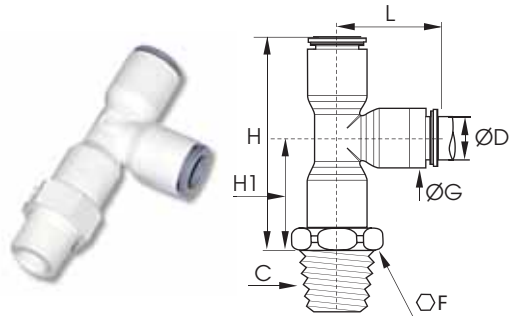
| ØD | C NPTF | | P2 Qtde | Opção P3 Qtde | F Pol | G mm | H mm | L mm | |
|-----|-----------|----------------------|------------|---------------------|----------|---------|---------|---------|-------|
| 1/4 | 1/8 | 6309 56 11WP2 | 10 | 100 | 1/2 | 11 | 28 | 23,6 | 0,003 |
| 1/4 | 1/4 | 6309 56 14WP2 | 10 | 100 | 9/16 | 11 | 28,0 | 23,6 | 0,004 |
| 1/4 | 3/8 | 6309 56 18WP2 | 10 | 100 | 3/4 | 11 | 28,5 | 23,6 | 0,006 |
| 3/8 | 1/4 | 6309 60 14WP2 | 10 | 100 | 3/4 | 16 | 38 | 34 | 0,010 |
| 3/8 | 3/8 | 6309 60 18WP2 | 10 | 100 | 3/4 | 16 | 38 | 34 | 0,011 |
| 1/2 | 3/8 | 6309 62 18WP2 | 4 | 40 | 15/16 | 22 | 50,5 | 46,5 | 0,024 |
| 1/2 | 1/2 | 6309 62 22WP2 | 4 | 40 | 15/16 | 22 | 51,5 | 46,5 | 0,027 |

6308 Tê macho central orientável - NPTF



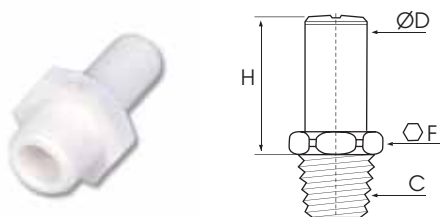
| ØD | C NPTF | | P2 Qtde | Opção P3 Qtde | F Pol | G mm | H mm | L mm | |
|-----|-----------|----------------------|------------|---------------------|----------|---------|---------|---------|-------|
| 1/4 | 1/8 | 6308 56 11WP2 | 10 | 100 | 1/2 | 11 | 28 | 18 | 0,004 |
| 1/4 | 1/4 | 6308 56 14WP2 | 10 | 100 | 9/16 | 11 | 28 | 18 | 0,005 |
| 1/4 | 3/8 | 6308 56 18WP2 | 10 | 100 | 3/4 | 11 | 29 | 18 | 0,007 |
| 3/8 | 1/4 | 6308 60 14WP2 | 10 | 100 | 3/4 | 16 | 38 | 26 | 0,013 |
| 3/8 | 3/8 | 6308 60 18WP2 | 10 | 100 | 3/4 | 16 | 38 | 26 | 0,013 |
| 1/2 | 3/8 | 6308 62 18WP2 | 4 | 40 | 15/16 | 22 | 50 | 35,5 | 0,032 |
| 1/2 | 1/2 | 6308 62 22WP2 | 4 | 40 | 15/16 | 22 | 51 | 35,5 | 0,035 |

6303 Tê macho lateral orientável - NPTF



| ØD | C NPTF | | P2 Qtde | Opção P3 Qtde | F Pol | G mm | H mm | H1 mm | L mm | |
|-----|-----------|----------------------|------------|---------------------|----------|---------|---------|----------|---------|-------|
| 1/4 | 1/8 | 6303 56 11WP2 | 10 | 100 | 1/2 | 11 | 40,5 | 22,5 | 18,0 | 0,004 |
| 1/4 | 1/4 | 6303 56 14WP2 | 10 | 100 | 9/16 | 11 | 40,5 | 22,5 | 18,0 | 0,005 |
| 1/4 | 3/8 | 6303 56 18WP2 | 10 | 100 | 3/4 | 11 | 41,5 | 23 | 18,0 | 0,007 |
| 3/8 | 1/4 | 6303 60 14WP2 | 10 | 100 | 3/4 | 16 | 56 | 30 | 26 | 0,013 |
| 3/8 | 3/8 | 6303 60 18WP2 | 10 | 100 | 3/4 | 16 | 56 | 30 | 26 | 0,013 |
| 1/2 | 3/8 | 6303 62 18WP2 | 4 | 40 | 15/16 | 22 | 75 | 39,5 | 35,5 | 0,032 |
| 1/2 | 1/2 | 6303 62 22WP2 | 4 | 40 | 15/16 | 22 | 76 | 40,5 | 35,5 | 0,035 |

6321 Adaptador ponta lisa - NPTF



| ØD | C NPTF | | P2 Qtde | Opção P3 Qtde | F Pol | H mm | |
|-----|-----------|----------------------|------------|---------------------|----------|---------|-------|
| 1/4 | 1/8 | 6321 56 11WP2 | 10 | 100 | 1/2 | 19 | 0,001 |
| 1/4 | 1/4 | 6321 56 14WP2 | 10 | 100 | 1/2 | 19 | 0,002 |
| 1/4 | 3/8 | 6321 56 18WP2 | 10 | 100 | 3/4 | 19,5 | 0,004 |
| 3/8 | 1/4 | 6321 60 14WP2 | 10 | 100 | 3/4 | 25 | 0,004 |
| 3/8 | 3/8 | 6321 60 18WP2 | 10 | 100 | 3/4 | 25 | 0,004 |
| 1/2 | 3/8 | 6321 62 18WP2 | 5 | 50 | 15/16 | 31 | 0,006 |
| 1/2 | 1/2 | 6321 62 22WP2 | 5 | 50 | 15/16 | 32,5 | 0,009 |

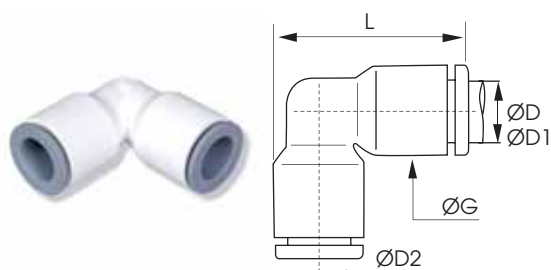




LIQUIfit™

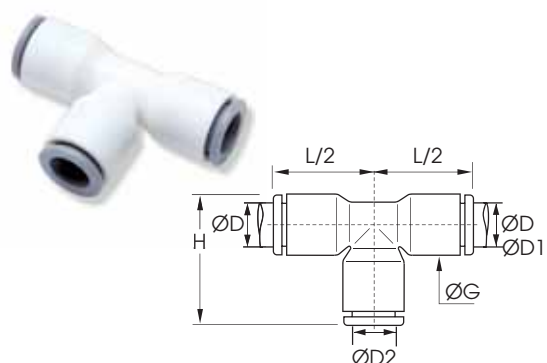
Conexões em polegada

6302 Cotovelo



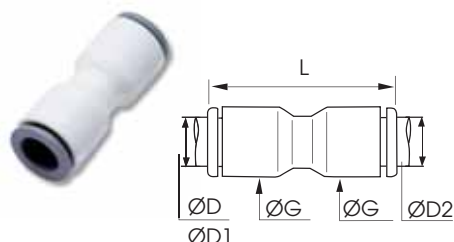
| ØD | | P2 Qtde | Opção P3 Qtde | | G mm | L mm | kg |
|---------|----------------------|----------------------|---------------------|-----|---------|---------|-------|
| 5/32 | 6302 04 00WP2 | 10 | 100 | | 8,5 | 19 | 0,002 |
| 1/4 | 6302 56 00WP2 | 10 | 100 | | 11 | 24 | 0,007 |
| 5/16 | 6302 08 00WP2 | 10 | 100 | | 13,5 | 29,5 | 0,007 |
| 3/8 | 6302 60 00WP2 | 10 | 100 | | 16 | 34 | 0,006 |
| 1/2 | 6302 62 00WP2 | 5 | 50 | | 22 | 46,5 | 0,018 |
| ØD1 ØD2 | | | | | | | |
| 1/4 | 5/16 | 6302 56 08WP2 | 10 | 100 | 13,5 | 29,5 | 0,007 |
| 1/4 | 3/8 | 6302 56 60WP2 | 10 | 100 | 16 | 33 | 0,006 |
| 5/16 | 3/8 | 6302 08 60WP2 | 10 | 100 | 16 | 34 | 0,007 |
| 3/8 | 1/2 | 6302 60 62WP2 | 10 | 100 | 22 | 46,5 | 0,018 |

6304 Tê



| ØD | | P2 Qtde | Opção P3 Qtde | | G mm | H mm | L/2 mm | kg |
|---------|----------------------|----------------------|---------------------|-----|---------|---------|-----------|-------|
| 5/32 | 6304 04 00WP2 | 10 | 100 | | 8,5 | 20 | 15,5 | 0,004 |
| 1/4 | 6304 56 00WP2 | 10 | 100 | | 11 | 24 | 18 | 0,002 |
| 5/16 | 6304 08 00WP2 | 10 | 100 | | 13,5 | 29 | 22,5 | 0,009 |
| 3/8 | 6304 60 00WP2 | 10 | 100 | | 16 | 34 | 26 | 0,009 |
| 1/2 | 6304 62 00WP2 | 5 | 50 | | 22 | 47 | 36 | 0,009 |
| ØD1 ØD2 | | | | | | | | |
| 3/8 | 1/4 | 6304 60 56WP2 | 10 | 100 | 16 | 34 | 26 | 0,026 |
| 1/2 | 3/8 | 6304 62 60WP2 | 5 | 50 | 22 | 47 | 36 | 0,009 |

6306 União



| ØD | | P2 Qtde | Opção P3 Qtde | | G mm | L mm | kg |
|---------|----------------------|----------------------|---------------------|-----|---------|---------|-------|
| 5/32 | 6306 04 00WP2 | 10 | 100 | | 8,5 | 26,5 | 0,002 |
| 1/4 | 6306 56 00WP2 | 10 | 100 | | 11 | 30 | 0,001 |
| 5/16 | 6306 08 00WP2 | 10 | 100 | | 13,5 | 37 | 0,007 |
| 3/8 | 6306 60 00WP2 | 10 | 100 | | 16 | 42 | 0,005 |
| 1/2 | 6306 62 00WP2 | 5 | 50 | | 22 | 57 | 0,016 |
| ØD1 ØD2 | | | | | | | |
| 1/4 | 5/16 | 6306 56 08WP2 | 10 | 100 | 13,5 | 37 | 0,007 |
| 1/4 | 3/8 | 6306 56 60WP2 | 10 | 100 | 16 | 41 | 0,007 |
| 5/16 | 3/8 | 6306 08 60WP2 | 10 | 100 | 16 | 42 | 0,007 |
| 5/16 | 1/2 | 6306 08 62WP2 | 10 | 100 | 22 | 55 | 0,016 |
| 3/8 | 1/2 | 6306 60 62WP2 | 5 | 50 | 22 | 56 | 0,020 |

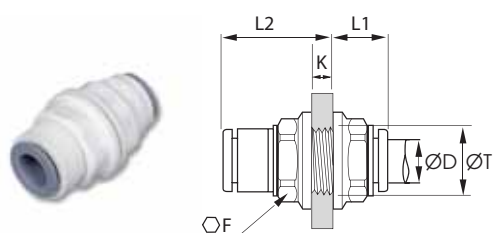
Como montar o código: exemplo **6305 56 10WP2**



| | | | | |
|--|--|---|----------------------------------|--|
| 6305 | 56 | 10 | W | P2 |
| linha de produto 63XX = com selante 65XX = sem selante | Ø Tubo 56 : 1/4 04 : 5/32 08 : 5/16 60 : 3/8 62 : 1/2 | código da rosca 10 : 1/8 BSPT 13 : 1/4 BSPT 17 : 3/8 BSPT 21 : 1/2 BSPT | cores W = Branco G = Cinza | embalagem P2 = embalagem padrão P3 = embalagem maior |



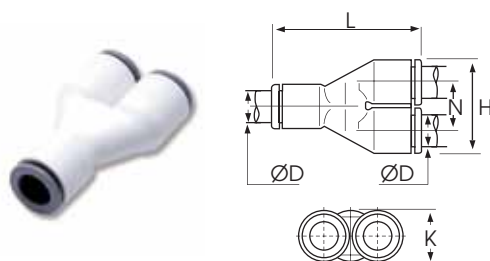
Conexões em polegada



6316 União para painel



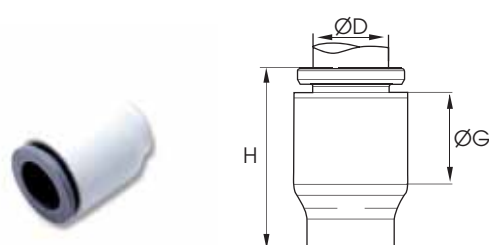
| ØD |  | P2 Qtde | Opção P3 Qtde | F mm | Kmax mm | L1 mm | L2 mm | Tmin mm |  |
|------|--|------------|---------------------|---------|------------|----------|----------|------------|---|
| 5/32 | 6316 04 00WP2 | 10 | 100 | 13 | 5,5 | 10,5 | 15,5 | 10,5 | 0,018 |
| 1/4 | 6316 56 00WP2 | 10 | 100 | 15 | 8,5 | 10 | 20 | 12,5 | 0,004 |
| 5/16 | 6316 08 00WP2 | 10 | 100 | 18 | 14,5 | 10,5 | 27 | 15,5 | 0,037 |
| 3/8 | 6316 60 00WP2 | 10 | 100 | 22 | 14,5 | 12,5 | 29,5 | 18,5 | 0,013 |
| 1/2 | 6316 62 00WP2 | 5 | 50 | 29 | 20,5 | 17 | 40,5 | 25,4 | 0,033 |


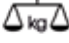
6340 Divisor Y



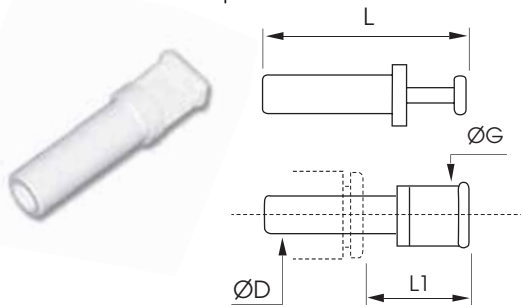
| ØD |  | P2 Qtde | Opção P3 Qtde | H mm | K mm | L mm | N mm |  |
|------|--|------------|---------------------|---------|---------|---------|---------|---|
| 5/32 | 6340 04 00WP2 | 10 | 100 | 17,5 | 8,5 | 30 | 9 | 0,004 |
| 1/4 | 6340 56 00WP2 | 10 | 100 | 22 | 11 | 36 | 11,5 | 0,003 |
| 5/16 | 6340 08 00WP2 | 10 | 100 | 28 | 13,5 | 44,5 | 14,5 | 0,013 |
| 3/8 | 6340 60 00WP2 | 10 | 100 | 33 | 16 | 53 | 17 | 0,010 |
| 1/2 | 6340 62 00WP2 | 5 | 50 | 45 | 22 | 67 | 23 | 0,028 |


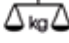
6351 Tampão



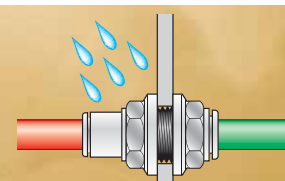
| ØD |  | P2 Qtde | Opção P3 Qtde | G mm | H mm |  |
|------|--|------------|---------------------|---------|---------|---|
| 5/32 | 6351 04 00WP2 | 10 | 100 | 8,5 | 15 | 0,001 |
| 1/4 | 6351 56 00WP2 | 10 | 100 | 11 | 16 | 0,001 |
| 5/16 | 6351 08 00WP2 | 10 | 100 | 13,5 | 21,5 | 0,003 |
| 3/8 | 6351 60 00WP2 | 10 | 100 | 16 | 22,5 | 0,003 |

6326 Tampão com macho instantâneo



| ØD |  | P2 Qtde | Opção P3 Qtde | G mm | L mm | L1 mm |  |
|------|--|------------|---------------------|---------|---------|----------|---|
| 5/32 | 6326 04 00WP2 | 10 | 150 | 6 | 30 | 15,5 | 0,001 |
| 1/4 | 6326 56 00WP2 | 10 | 150 | 8 | 36,5 | 22 | 0,001 |
| 5/16 | 6326 08 00WP2 | 10 | 150 | 10 | 35 | 17,5 | 0,002 |
| 3/8 | 6326 60 00WP2 | 10 | 150 | 11,6 | 42,5 | 22 | 0,002 |
| 1/2 | 6326 62 00WP2 | 5 | 50 | 14,7 | 48,5 | 21,5 | 0,004 |

Todas as porcas plásticas possuem um anel O-ring para otimizar a vedação na face do painel

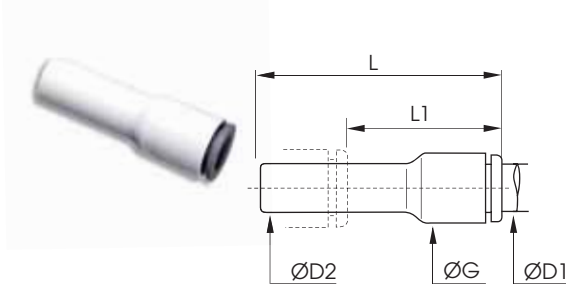




LIQUIfit™

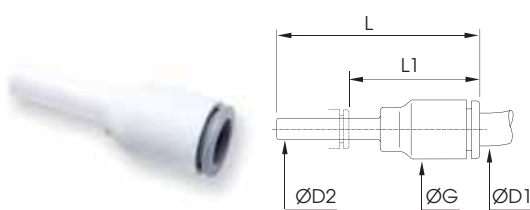
Conexões em polegada

6366 Redução com macho instantâneo



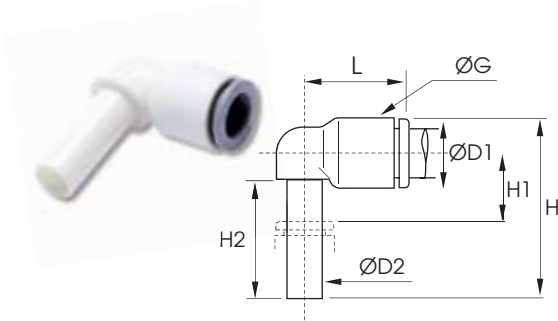
| tubo ØD1 | terminal ØD2 | | P2 Qtde | Opção P3 Qtde | G mm | L mm | L1 mm | |
|-------------|-----------------|----------------------|------------|---------------------|---------|---------|----------|-------|
| 1/4 | 5/16 | 6366 56 08WP2 | 10 | 100 | 11 | 41 | 22,5 | 0,001 |
| 1/4 | 3/8 | 6366 56 60WP2 | 10 | 100 | 11 | 41 | 20,5 | 0,002 |
| 5/16 | 3/8 | 6366 08 60WP2 | 10 | 100 | 13,5 | 48,5 | 29 | 0,004 |
| 5/16 | 1/2 | 6366 08 62WP2 | 10 | 100 | 16 | 48,5 | 22 | 0,004 |
| 3/8 | 1/2 | 6366 60 62WP2 | 5 | 50 | 16 | 51 | 30 | 0,004 |

6368 Expansão com macho instantâneo



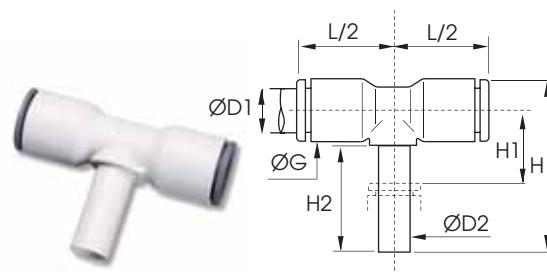
| tubo ØD1 | terminal ØD2 | | P2 Qtde | Opção P3 Qtde | G mm | L mm | L1 mm | |
|-------------|-----------------|----------------------|------------|---------------------|---------|---------|----------|-------|
| 3/8 | 5/16 | 6368 60 08WP2 | 10 | 100 | 16 | 44 | 25,5 | 0,004 |

6382 Cotovelo com macho instantâneo



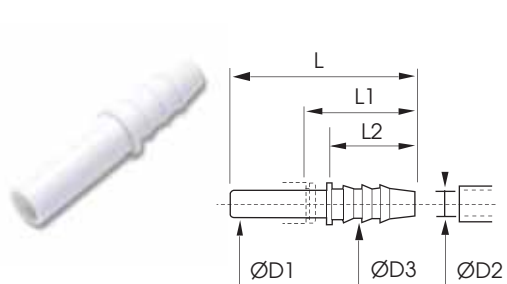
| tubo ØD1 | terminal ØD2 | | P2 Qtde | Opção P3 Qtde | G mm | H mm | H1 mm | H2 mm | L mm | |
|-------------|-----------------|----------------------|------------|---------------------|---------|---------|----------|----------|---------|-------|
| 5/32 | 5/32 | 6382 04 00WP2 | 10 | 100 | 8,5 | 23 | 6 | 15,5 | 15 | 0,003 |
| 1/4 | 1/4 | 6382 56 00WP2 | 10 | 100 | 11 | 30,5 | 10,9 | 18 | 18 | 0,002 |
| 5/16 | 5/16 | 6382 08 00WP2 | 10 | 100 | 13,5 | 33,5 | 8 | 21,5 | 22,5 | 0,004 |
| 3/8 | 3/8 | 6382 60 00WP2 | 10 | 100 | 16 | 39 | 9 | 24,5 | 26,5 | 0,004 |
| 1/2 | 1/2 | 6382 62 00WP2 | 5 | 50 | 22 | 49 | 13 | 28,5 | 36 | 0,011 |
| 1/4 | 3/8 | 6382 56 60WP2 | 10 | 100 | 16 | 39 | 9 | 24,5 | 25,5 | 0,004 |

6388 Tê com macho instantâneo central



| tubo ØD1 | terminal ØD2 | | P2 Qtde | Opção P3 Qtde | G mm | H mm | H1 mm | H2 mm | L/2 mm | |
|-------------|-----------------|----------------------|------------|---------------------|---------|---------|----------|----------|-----------|-------|
| 1/4 | 1/4 | 6388 56 00WP2 | 10 | 100 | 11 | 30,5 | 11 | 20 | 18 | 0,002 |
| 5/16 | 5/16 | 6388 08 00WP2 | 10 | 100 | 13,5 | 33,5 | 8 | 21,5 | 23 | 0,008 |
| 3/8 | 3/8 | 6388 60 00WP2 | 10 | 100 | 16 | 42 | 12 | 25 | 25 | 0,008 |
| 1/2 | 1/2 | 6388 62 00WP2 | 5 | 50 | 22 | 51 | 12,9 | 29 | 32 | 0,020 |

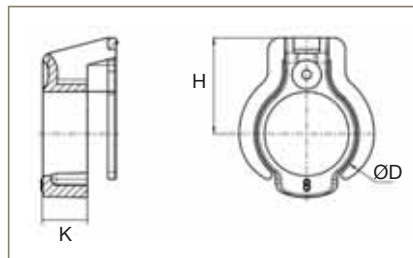
6322 União mangueira - macho instantâneo



| ØD1 | ØD2 Pol | ØD3 Pol | | P2 Qtde | Opção P3 Qtde | L mm | L1 mm | L2 mm | |
|-----|------------|------------|----------------------|------------|---------------------|---------|----------|----------|-------|
| 1/4 | 0,28 | 0,32 | 6322 56 56WP2 | 10 | 150 | 39,6 | 22,3 | 17 | 0,001 |
| 3/8 | 0,28 | 0,32 | 6322 60 56WP2 | 10 | 150 | 44,9 | 24,3 | 17 | 0,001 |
| 3/8 | 0,33 | 0,38 | 6322 60 08WP2 | 10 | 150 | 50 | 29,4 | 22 | 0,001 |
| 3/8 | 0,40 | 0,45 | 6322 60 60WP2 | 10 | 150 | 49,8 | 29,2 | 22 | 0,002 |
| 1/2 | 0,40 | 0,45 | 6322 62 60WP2 | 10 | 150 | 58,1 | 37,5 | 30 | 0,004 |



Acessórios



LIQUIfit™

> Montagem do clipe de segurança



Proteja suas conexões

Monte o clipe
Conecte o tubo



Corte o clipe com um alicate
Remova o clipe
Libere o tubo

3130 Clipe de segurança para tubos métricos

| ØD | | | | | | | H mm | K mm | Qtde | |
|----|------------|------------|------------|------------|------------|------------|-------|------|------|-------|
| 6 | 3130 06 01 | 3130 06 02 | 3130 06 03 | 3130 06 04 | 3130 06 05 | 3130 06 10 | 7,85 | 3,15 | 100 | 0,142 |
| 8 | 3130 08 01 | 3130 08 02 | 3130 08 03 | 3130 08 04 | 3130 08 05 | 3130 08 10 | 9,50 | 4,35 | 100 | 0,260 |
| 10 | 3130 10 01 | 3130 10 02 | 3130 10 03 | 3130 10 04 | 3130 10 05 | 3130 10 10 | 10,80 | 4,25 | 100 | 0,343 |
| 12 | 3130 12 01 | 3130 12 02 | 3130 12 03 | 3130 12 04 | 3130 12 05 | 3130 12 10 | 12,50 | 5,10 | 100 | 0,486 |

Não compatível com válvulas de retenção e válvulas esfera

3130 Clipe de segurança para tubos em polegada

| ØD | | | | | | | H mm | K mm | Qtde | |
|------|------------|------------|------------|------------|------------|------------|-------|------|------|-------|
| 1/4 | 3130 56 01 | 3130 56 02 | 3130 56 03 | 3130 56 04 | 3130 56 05 | 3130 56 10 | 8,05 | 3,25 | 100 | 1,166 |
| 5/16 | 3130 08 01 | 3130 08 02 | 3130 08 03 | 3130 08 04 | 3130 08 05 | 3130 08 10 | 9,50 | 4,35 | 100 | 0,260 |
| 3/8 | 3130 60 01 | 3130 60 02 | 3130 60 03 | 3130 60 04 | 3130 60 05 | 3130 60 10 | 10,80 | 4,25 | 100 | 0,343 |
| 1/2 | 3130 62 01 | 3130 62 02 | 3130 62 03 | 3130 62 04 | 3130 62 05 | 3130 62 10 | 14,05 | 5,75 | 100 | 0,912 |

Não compatível com válvulas de retenção e válvulas esfera

3110 Anel de identificação de circuitos para tubos métricos



| ØD | | | | | | Qtde | |
|----|------------|------------|------------|------------|------------|------|-------|
| 4 | 3110 04 00 | 3110 04 02 | 3110 04 03 | 3110 04 04 | 3110 04 05 | 100 | 0,001 |
| 6 | 3110 06 00 | 3110 06 02 | 3110 06 03 | 3110 06 04 | 3110 06 05 | 100 | 0,001 |
| 8 | 3110 08 00 | 3110 08 02 | 3110 08 03 | 3110 08 04 | 3110 08 05 | 100 | 0,001 |
| 10 | 3110 10 00 | 3110 10 02 | 3110 10 03 | 3110 10 04 | 3110 10 05 | 100 | 0,001 |
| 12 | 3110 12 00 | 3110 12 02 | 3110 12 03 | 3110 12 04 | 3110 12 05 | 100 | 0,001 |

3110 Anel de identificação de circuitos para tubos em polegada



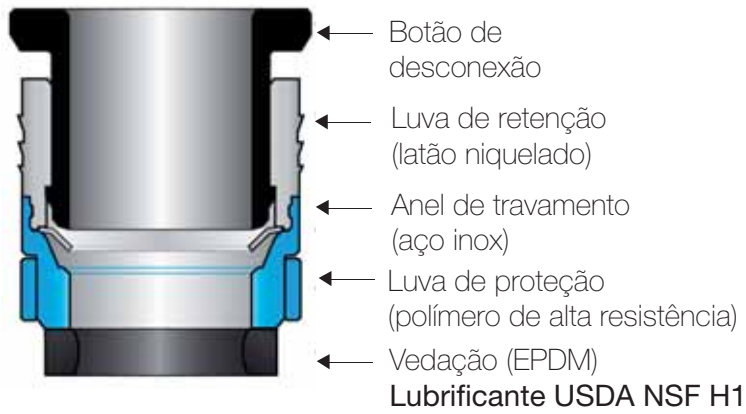
| ØD | | | | | | Qtde | |
|------|------------|------------|------------|------------|------------|------|-------|
| 5/32 | 3110 04 00 | 3110 04 02 | 3110 04 03 | 3110 04 04 | 3110 04 05 | 100 | 0,001 |
| 1/4 | 3110 56 00 | 3110 56 02 | 3110 56 03 | 3110 56 04 | 3110 56 05 | 100 | 0,001 |
| 5/16 | 3110 08 00 | 3110 08 02 | 3110 08 03 | 3110 08 04 | 3110 08 05 | 100 | 0,001 |
| 3/8 | 3110 60 00 | 3110 60 02 | 3110 60 03 | 3110 60 04 | 3110 60 05 | 100 | 0,001 |
| 1/2 | 3110 62 00 | 3110 62 02 | 3110 62 03 | 3110 62 04 | 3110 62 05 | 100 | 0,001 |



LIQUIfit™

Cartuchos Carstick®

• Especificações de trabalho



Lubrificante USDA NSF H1

Especificações

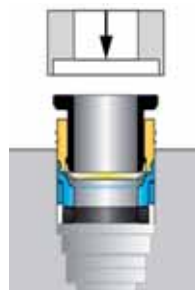
| | |
|-------------------------|-----------------------------------|
| Fluídos | água e bebidas, alimentos, CO2... |
| Pressão de trabalho | de 1 bar à 16 bar |
| Temperatura de trabalho | -10°C à +95°C |

O cartucho é projetado para utilizar o tubo LIQUIfit™ em "PE Avançado".

• Vantagens

- **Economia de tempo na montagem em condições completamente seguras**
 - cartucho em uma peça única, sem o risco de perder a vedação
 - Cartucho auto-centralizante
 - Proteção contra contaminantes durante o processo de manufatura e montagem
- **Tecnologia testada e comprovada**
 - Tecnologia de alto desempenho
 - vedação automática, fluxo sem restrição, utilização com vácuo
- **Adequado para processos automatizados** (até 3000 pç / hora, de acordo com a taxa de montagem)
 - Auto-alinhamento durante a inserção
 - Capaz de combinar distribuição e montagem
- **Tolerâncias mais apertadas e cavidades mais rasas**

Força requerida para inserção (F)



| Força de inserção máxima | | | | | |
|--|---------|-----|---------|-----|---------|
| Ø mm | 4 | 6 | 8 | 10 | 12 |
| Ø pol | 5/32 | 1/4 | 5/16 | 3/8 | 1/2 |
| F | 300 daN | | 300 daN | | 400 daN |
| Material da cavidade: Nylon - PP - PE - Alumínio - Latão <i>Consulte o dpto técnico da Parker-Legris para outros materiais</i> | | | | | |

Processo de montagem automático



Todos os materiais em contato com o fluido estão conforme as normas:



NSF 51



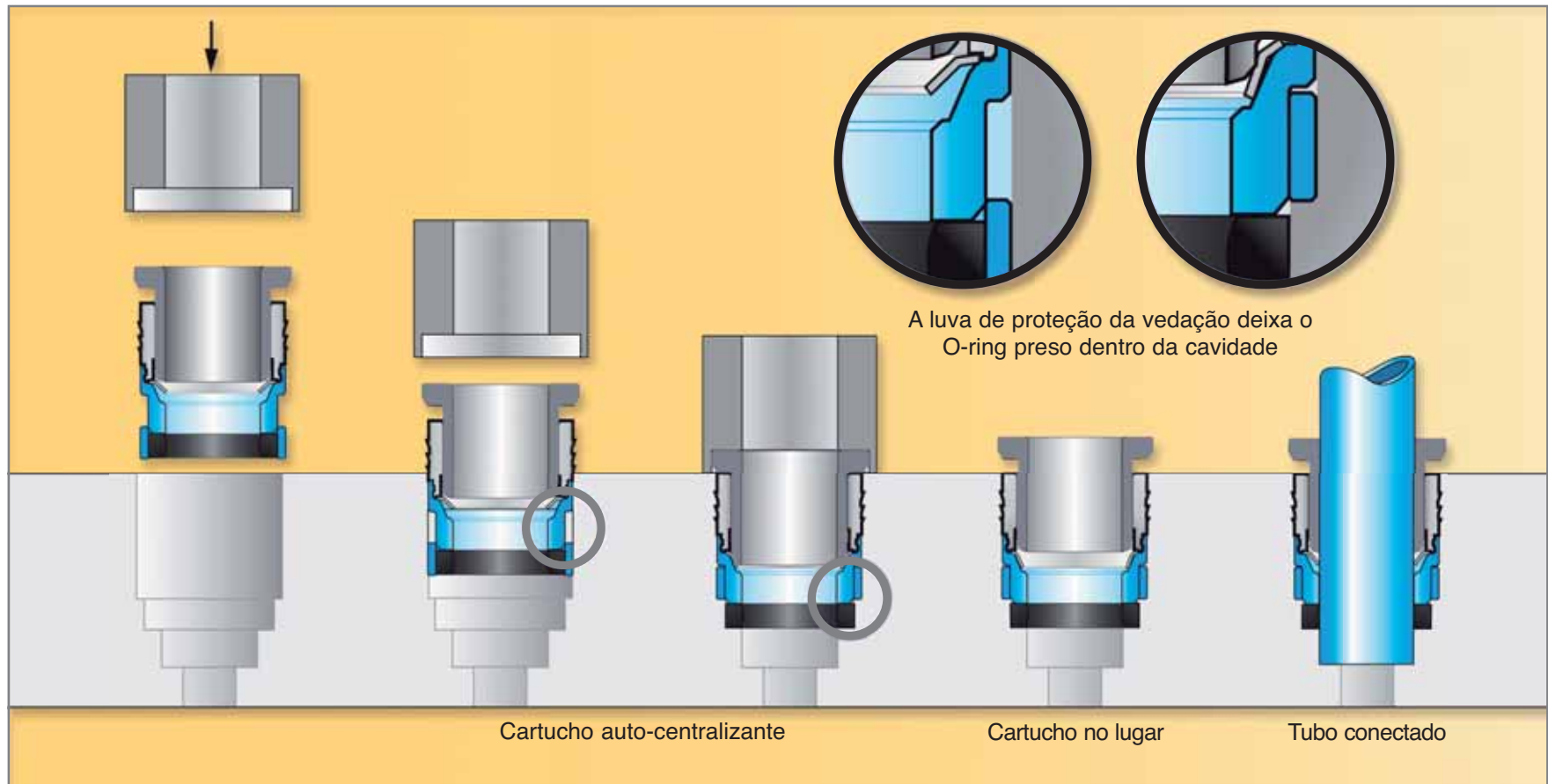
- C HOT -





Carstick® : montagem

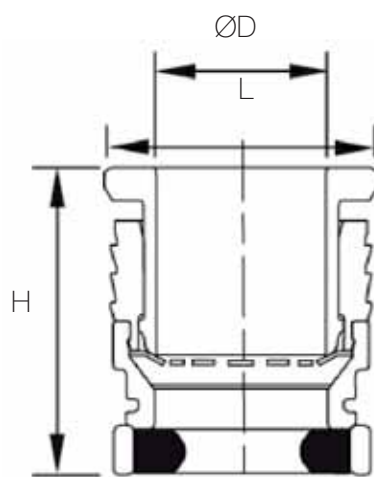
Ferramenta de montagem



• Cartucho

| | ØD mm | ØL mm | H mm | |
|------------|----------|----------|---------|-------|
| 6300 04 00 | 4 | 8 | 9,9 | 0,002 |
| 6300 06 00 | 6 | 9,9 | 11,5 | 0,002 |
| 6300 08 00 | 8 | 13 | 14,7 | 0,003 |
| 6300 10 00 | 10 | 15,5 | 16,8 | 0,005 |
| 6300 12 00 | 12 | 19 | 19,4 | 0,01 |

| | ØD mm | ØL mm | H mm | |
|------------|----------|----------|---------|-------|
| 6300 04 00 | 5/32 | 8 | 9,9 | 0,002 |
| 6300 56 00 | 1/4 | 10,4 | 12,2 | 0,002 |
| 6300 08 00 | 5/16 | 13 | 14,7 | 0,003 |
| 6300 60 00 | 3/8 | 15,5 | 16,5 | 0,005 |
| 6300 62 00 | 1/2 | 21,6 | 22,8 | 0,01 |

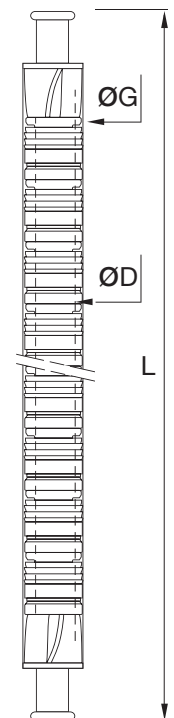


6300 Carstick®

| ØD mm | G | L | Qtde |
|----------|-------|------|------|
| 4 | 10,3 | 554 | 50 |
| 6 | 14,5 | 629 | 50 |
| 8 | 15,25 | 794 | 50 |
| 10 | 19,5 | 930 | 50 |
| 12 | 21,3 | 1038 | 50 |

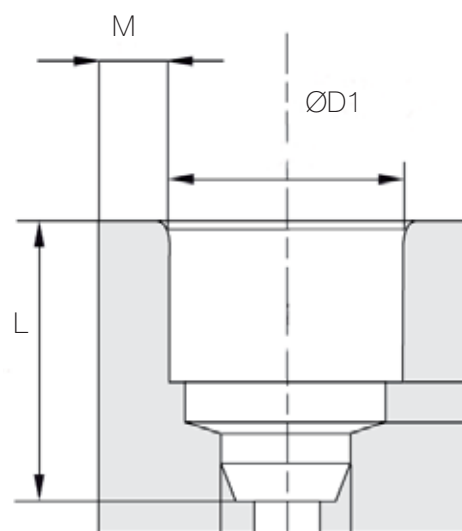
6300 Carstick®

| ØD Pol | G | L | Qtde |
|-----------|-------|------|------|
| 5/32 | 10,3 | 554 | 50 |
| 1/4 | 14,5 | 600 | 50 |
| 5/16 | 15,25 | 794 | 50 |
| 3/8 | 19 | 930 | 50 |
| 1/2 | 21,3 | 1038 | 50 |



• Dimensões da cavidade

| mm | pol | ØD1 mm | M mm | L mm |
|----|------|-----------|---------|---------|
| 4 | 5/32 | 8,25 | 1,5 | 10 |
| 6 | 1/4 | 10,6 | 2 | 12 |
| 8 | 5/16 | 12,15 | 2 | 15,5 |
| 10 | 3/8 | 14,8 | 2 | 19 |
| 12 | 1/2 | 17,5 | 2,5 | 22 |



Entre em contato conosco para obtenção dos desenhos detalhados das dimensões da cavidade e tolerâncias



Válvulas de retenção e válvulas esfera em Acetal

● Pressão e temperatura de trabalho

| Fluídos | água, bebidas | | |
|-------------------------|---------------|--------|-------|
| Pressão de trabalho | | | |
| Válvulas de retenção | 10 bar | 10 bar | 4 bar |
| Válvulas esfera | 10 bar | 10 bar | 7 bar |
| Temperatura de trabalho | 1°C | 20°C | 65°C |



● Características das válvulas de retenção e válvulas esfera

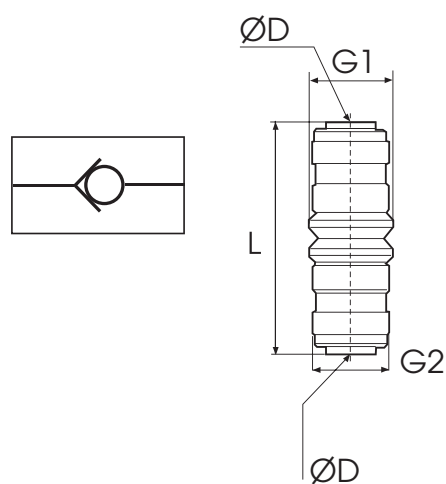
- Pode ser utilizada com uma variedade de produtos químicos e gases
- Cor do corpo: Branco (Acetal)
Vedações: NBR para aplicação alimentícia





- D HOT -



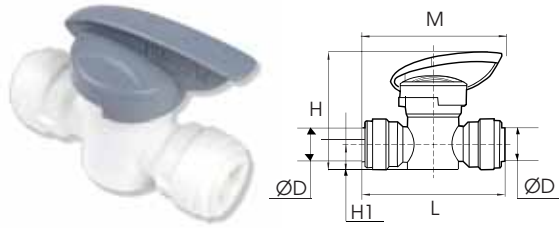
7992 Válvula de retenção simples





| ØD |  | P2 Qtde | Opção P3 Qtde | G1 mm | G2 mm | L mm |  |
|-----|---|------------|---------------------|----------|----------|---------|---|
| 1/4 | 7992 56 00WP2 | 5 | 50 | 16,7 | 15,2 | 40,6 | 0,009 |
| 3/8 | 7992 60 00WP2 | 5 | 50 | 19,8 | 17,8 | 52,8 | 0,007 |

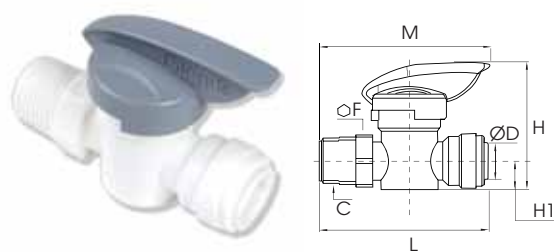
Válvulas esfera



4020 Válvula esfera - tubo-tubo



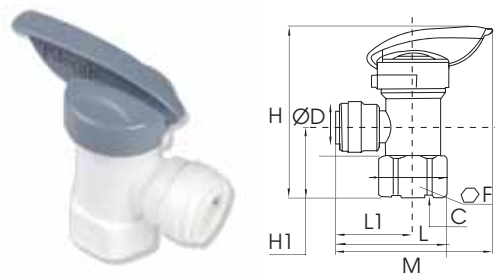
| ØD |  | P2 Qtde | Opção P3 Qtde | H mm | H1 mm | L mm | M mm |  |
|-----|--|------------|---------------------|---------|----------|---------|---------|---|
| 1/4 | 4020 56 00WP2 | 5 | 50 | 38,6 | 10,4 | 47,7 | 48,5 | 0,014 |
| 3/8 | 4020 60 00WP2 | 5 | 50 | 46,7 | 10,4 | 58,1 | 59,1 | 0,027 |



4021 Válvula esfera - tubo-macho NPTF



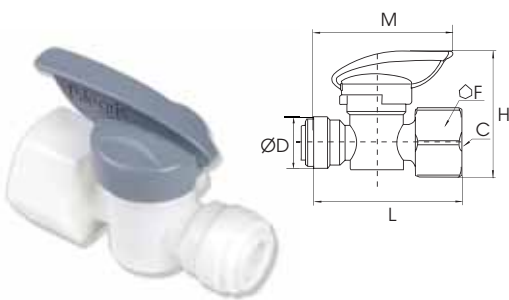
| ØD | C NPTF |  | P2 Qtde | Opção P3 Qtde | F mm | H mm | H1 mm | L mm | M mm |  |
|-----|-----------|---|------------|---------------------|---------|---------|----------|---------|---------|--|
| 1/4 | 1/4 | 4021 56 14WP2 | 5 | 50 | 17,0 | 38,6 | 8,6 | 57,1 | 57,9 | 0,016 |
| 3/8 | 3/8 | 4021 60 18WP2 | 5 | 50 | 19,0 | 46,7 | 10,4 | 62,4 | 63,2 | 0,028 |


4022 Válvula esfera cotovelo - tubo-fêmea NPTF



| ØD | C NPTF |  | P2 Qtde | Opção P3 Qtde | F mm | H mm | H1 mm | L mm | L1 mm | M mm |  |
|-----|-----------|--|------------|---------------------|---------|---------|----------|---------|----------|---------|---|
| 1/4 | 1/4 | 4022 56 14WP2 | 5 | 50 | 19,0 | 50,8 | 20,8 | 35,8 | 23,8 | 48,5 | 0,015 |
| 3/8 | 3/8 | 4022 60 18WP2 | 5 | 50 | 22,8 | 59,1 | 22,8 | 41,9 | 29,2 | 59,0 | 0,022 |

4023 Válvula esfera - tubo-fêmea NPTF



| ØD | C NPTF |  | P2 Qtde | Opção P3 Qtde | F mm | H mm | L mm | M mm |  |
|-----|-----------|--|------------|---------------------|---------|---------|---------|---------|---|
| 3/8 | 1/2 | 4023 60 22WP2 | 5 | 50 | 26,9 | 24,8 | 62,5 | 58,4 | 0,032 |

Tubo PE Avançado

Vantagens



- Produzido com polietileno de alto nível, o tubo PE Avançado garante a melhor relação entre flexibilidade e resistência a pressão e temperatura
- Resistente à uma ampla gama de agentes químicos agressivos
- Em conformidade com as normas internacionais e certificações para alimentos e água potável
- Disponível em nove cores e três diâmetros
- Testado de acordo com a W270, norma a respeito do crescimento de micro-organismos em materiais utilizados na indústria de água potável
- Todas as cores são UV-estabilizado, sendo resistente a radiação direta UV do sol e ideal para aplicações ao ar livre
- Livre de silicone

Especificações para tubos métricos

Utilize o tubo de PE Avançado com as conexões instantâneas LIQUIfit™ para garantir uma perfeita vedação

| Ø tubo (mm) | | Espessura de parede (mm) | | Max. ovalização (pol) | Min. raio de curvatura + 20°C (mm) | Pressão máxima de trabalho (bar) | | | | Fator de segurança |
|-------------|---------------------|--------------------------|---------------------|-----------------------|------------------------------------|----------------------------------|-------|-------|-------|--------------------|
| Ø D | Tolerâncias do tubo | e | Tolerâncias do tubo | | | -15°C à +20°C | +40°C | +65°C | +95°C | |
| 4 | ±0.10 | 0.75 | ±0.10 | ±0.2 | 16 | 16 | 12 | 10 | 4 | 3 |
| 6 | ±0.10 | 1.00 | ±0.10 | ±0.2 | 20 | 16 | 12 | 10 | 4 | 3 |
| 8 | ±0.10 | 1,125 | ±0.10 | ±0.25 | 30 | 13 | 12 | 7 | 4 | 3 |
| 10 | ±0.10 | 1.50 | ±0.10 | ±0.25 | 30 | 13 | 12 | 7 | 4 | 3 |
| 12 | ±0.10 | 1.50 | ±0.10 | ±0.3 | 55 | 11 | 9 | 7 | 4 | 3 |

Inch Specifications

| Ø tubo (pol) | | Espessura de parede (mm) | | Max. ovalização (pol) | Min. raio de curvatura + 20°C (pol) | Pressão máxima de trabalho (bar) | | | | Fator de segurança |
|--------------|---------------------|--------------------------|---------------------|-----------------------|-------------------------------------|----------------------------------|-------|-------|-------|--------------------|
| Ø D | Tolerâncias do tubo | e | Tolerâncias do tubo | | | -15°C à +20°C | +40°C | +65°C | +95°C | |
| 1/4 | ± 0.004 | 0,040 | ± 0.004 | ±0,008 | 1" | 16 | 12 | 10 | 4 | 3 |
| 3/8 | ± 0.004 | 0,062 | ± 0.004 | ±0,009 | 1,25" | 13 | 12 | 7 | 4 | 3 |
| 1/2 | ± 0.004 | 0,062 | ± 0.004 | ±0,01 | 2,5" | 11 | 9 | 7 | 4 | 3 |

O tubo de PE Avançado está em conformidade com:



Tubo de Polietileno Avançado: Cores/Diâmetros/Comprimentos

| Comprimento** | Ø ext | Ø int | | | | | | | | | | |
|--------------------------|-------|--------|------------|------------|------------|------------|------------|------------|------------|------------|------------|-------|
| Tubos em polegada | | | | | | | | | | | | |
| 1000 ft | 1/4" | 0,170" | 1099Y56F00 | 1099Y56F01 | 1099Y56F02 | 1099Y56F03 | 1099Y56F04 | 1099Y56F05 | 1099Y56F07 | 1099Y56F09 | 1099Y56F10 | 5,500 |
| 500 ft | 1/4" | 0,170" | 1098Y56F00 | 1098Y56F01 | 1098Y56F02 | 1098Y56F03 | 1098Y56F04 | 1098Y56F05 | 1098Y56F07 | 1098Y56F09 | 1098Y56F10 | 3,300 |
| 500 ft | 3/8" | 0,250" | 1098Y60F00 | 1098Y60F01 | 1098Y60F02 | 1098Y60F03 | 1098Y60F04 | 1098Y60F05 | 1098Y60F07 | 1098Y60F09 | 1098Y60F10 | 6,300 |
| 250 ft | 1/2" | 0,375" | 1096Y62F00 | 1096Y62F01 | 1096Y62F02 | 1096Y62F03 | 1096Y62F04 | 1096Y62F05 | 1096Y62F07 | 1096Y62F09 | 1096Y62F10 | 5,900 |
| Tubos em mm | | | | | | | | | | | | |
| 150 m | 4 mm | 2,5 mm | 1015Y04F00 | 1015Y04F01 | 1015Y04F02 | 1015Y04F03 | 1015Y04F04 | 1015Y04F05 | 1015Y04F07 | 1015Y04F09 | 1015Y04F10 | 1,76 |
| 300 m | 4 mm | 2,5 mm | 1030Y04F00 | 1030Y04F01 | 1030Y04F02 | 1030Y04F03 | 1030Y04F04 | 1030Y04F05 | 1030Y04F07 | 1030Y04F09 | 1030Y04F10 | 2,86 |
| 150 m | 6 mm | 4 mm | 1015Y06F00 | 1015Y06F01 | 1015Y06F02 | 1015Y06F03 | 1015Y06F04 | 1015Y06F05 | 1015Y06F07 | 1015Y06F09 | 1015Y06F10 | 2,58 |
| 300 m | 6 mm | 4 mm | 1030Y06F00 | 1030Y06F01 | 1030Y06F02 | 1030Y06F03 | 1030Y06F04 | 1030Y06F05 | 1030Y06F07 | 1030Y06F09 | 1030Y06F10 | 4,80 |
| 150 m | 8 mm | 5,7 mm | 1015Y08F00 | 1015Y08F01 | 1015Y08F02 | 1015Y08F03 | 1015Y08F04 | 1015Y08F05 | 1015Y08F07 | 1015Y08F09 | 1015Y08F10 | 4,05 |
| 150 m | 10 mm | 7 mm | 1015Y10F00 | 1015Y10F01 | 1015Y10F02 | 1015Y10F03 | 1015Y10F04 | 1015Y10F05 | 1015Y10F07 | 1015Y10F09 | 1015Y10F10 | 6,20 |
| 75 m | 12 mm | 9 mm | 1075Y12F00 | 1075Y12F01 | 1075Y12F02 | 1075Y12F03 | 1075Y12F04 | 1075Y12F05 | 1075Y12F07 | 1075Y12F09 | 1075Y12F10 | 5,55 |

* O tubo preto é resistente a UV ** Disponível apenas em rolos

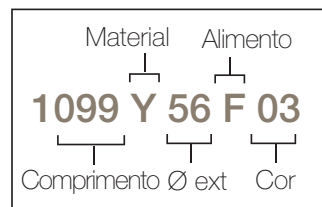


e = espessura de parede

• Códigos dos tubos

O código do tubo é identificado por:

- Comprimento
- Material do produto
- Ø ext
- Aprovação para contato com alimento
- Cor



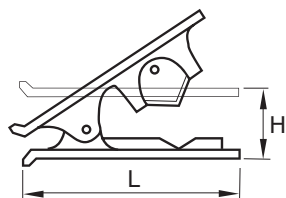
Code = Comprimento
 96 = 250 ft = 76,2 m
 98 = 500 ft = 152,4 m
 99 = 1000 ft = 304,8 m
 15 = 150 m
 30 = 300 m
 75 = 75 m

Material :
 Y = polietileno

Código = Ø ext
 56 = 1/4"
 60 = 3/8"
 62 = 1/2"
 04 = 4 mm
 06 = 6 mm
 08 = 8 mm
 10 = 10 mm
 12 = 12 mm

• Acessórios

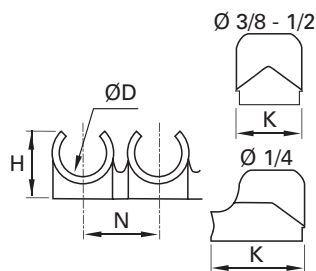
3000 71 00 Cortador de tubo



| | H mm | L mm | |
|-------------------|------|------|-------|
| 3000 71 00 | 25 | 79 | 0,029 |

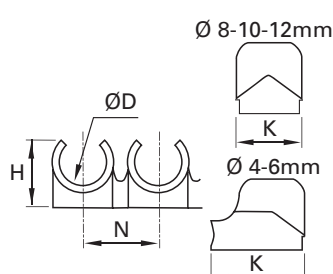
Esta ferramenta pode ser utilizada com tubos plásticos de diâmetro 1/8" à 1/2". Ela foi projetada para fazer um corte limpo e no ângulo correto (perpendicular ao tubo). Uma mola mantém o cortador na posição fechada.

Clip Régua de presilhas para tubos e conexões polegada



| ØD | | H pol | K pol | N pol | Nº de cliques por régua | |
|-----|-------------------|-------|-------|-------|-------------------------|-------|
| 1/4 | CLIP 06 00 | 0,41 | 0,51 | 0,41 | 8 | 0,009 |
| 3/8 | CLIP 10 00 | 0,55 | 0,47 | 0,59 | 6 | 0,009 |
| 1/2 | CLIP 12 00 | 0,65 | 0,55 | 0,65 | 5 | 0,010 |

Régua de presilhas para tubos e conexões mm



| ØD | | H mm | K mm | N mm | Nº de cliques por régua | |
|----|-------------------|------|------|------|-------------------------|-------|
| 4 | CLIP 04 00 | 9 | 13,5 | 10,5 | 8 | 0,008 |
| 6 | CLIP 06 00 | 10,5 | 13 | 10,5 | 8 | 0,009 |
| 8 | CLIP 08 00 | 12,5 | 10,5 | 12 | 7 | 0,010 |
| 10 | CLIP 10 00 | 14 | 12 | 15 | 6 | 0,009 |
| 12 | CLIP 12 00 | 16,5 | 14 | 16,5 | 5 | 0,010 |

• As presilhas Parker-Legrís podem ser utilizadas para ambos os tubos e conexões • Para solicitar presilhas para montar uma conexão, solicite pelo diâmetro externo do corpo. • Conexões 1/4" podem ser montadas com CLIP 10 000 • As presilhas são fornecidas com os parafusos de fixação



Produtos complementares

LIQUIfit™

- LF 3600, latão niquelado, para líquidos e gases



- Excelente resistência à abrasão e corrosão devido ao alto teor de fósforo
- Temperatura de trabalho de -20° à +150°C
- Fluxo sem restrição
- Vedação automática das versões BSPT / BSPP através da sub-base com anel em FKM
- Materiais para o corpo, anel, pinça elástica e sub-base: latão niquelado com alto teor de fósforo (aprovado pela FDA)
- Vedações: FKM aprovado pela FDA
- Pressão máxima de 30 bar, vácuo até 99% (755 mmHg)

- LF 3900 / LF 3800 aço inoxidável, para fluidos agressivos



- Resistente à ambientes e fluidos agressivos devido ser produzido 100% em aço inox: corpo e arruela em aço inox 316L, pinça elástica em aço inox 316L (LF 3900) e aço inox 303 (LF 3800), e O-ring em FKM
- Fluxo sem restrição
- Temperatura de trabalho de -20° à +150°C, dependendo do diâmetro e tipo de tubo utilizado
- Pressão de trabalho: máximo 30 bar, dependendo do tubo utilizado

- Acessórios em aço inoxidável



- Baixa e média pressão
- Pressão de trabalho: máximo 60 bar
- Temperatura de trabalho: -20° à +180°C
- Uma ampla linha de plugs
- projetados para permitir uma rápida conexão nos pórticos de rosca para tubos e mangueiras em ambientes corrosivos

- Válvulas esfera em aço inoxidável



- Temperatura de trabalho: -20° à +180°C
- Pressão máxima de 140 bar
- Furos de fixação para montagem
- Variedade de opções de montagem
- Ampla linha de manoplas

- Tubos em poliuretano e FEP, mangueira em PVC trançado (Aprovado pela FDA)



- Quando é necessário utilizar um pequeno raio de curvatura, o **tubo cristal de poliuretano é a solução**. Este tubo resiste à abrasão e é feito de poliéter (resistente à umidade e adequado para contato com alimentos)
- **Tubo FEP aprovado pela FDA** proporciona uma excelente resistência à ambientes agressivos e altas temperaturas, até 150°C.
- **A mangueira em PVC** trançado é translúcida para permitir a visualização do fluxo interno

- O tubo em poliamida

- **Tubo em poliamida** proporciona uma boa resistência química e é recomendado para aplicações onde pode haver alta temperatura

Você pode encontrar toda a linha Parker-Legris em nosso catálogo geral ou pelo site www.legris.com ou www.parkerconnectic.com





Produtos especiais



A Legris tem grande experiência no projeto e manufatura de conexões especiais e conjuntos para controle de fluídos.

- desenvolvido a partir de produtos standard
- ou desenvolvido a partir do zero

Nosso objetivo é projetar, desenvolver e colocar em produção em série produtos ou conjuntos que são lucrativos para nossos clientes, graças a:

- preços competitivos
- excelência técnica
- tamanho compacto, etc

Embalagem Standard Premium



- indicador de abertura
- furo para pendurar a embalagem
- zíper de fechamento hermético
- etiquetas com dados do produto
- visualização do produto
- no verso: informações técnicas e instruções de uso

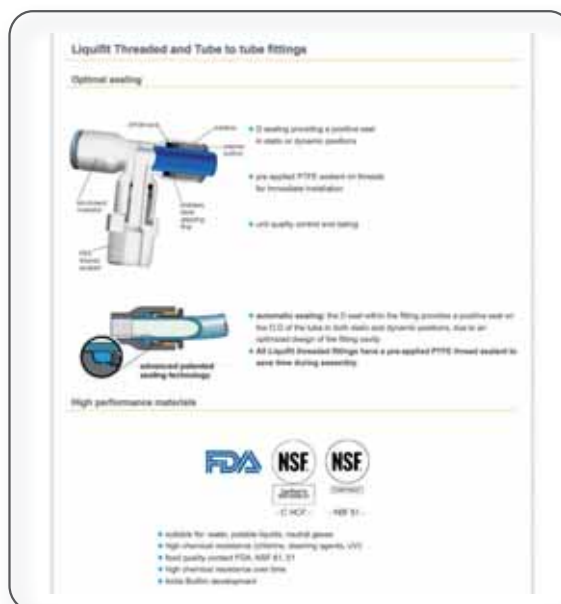


A proposta de embalagem da FSCE para tubos é «3 em 1»

- compacto
- proteção contra sujeira graças ao filme plástico e o tampão plástico nas extremidades do tubo
- fácil de guardar e facilmente identificado

Web site LIQUIfit™

- Visite nosso novo web site www.liquifit.net



Parker Hannifin

AE – UAE, Dubai

Tel: +971 4 8127100
parker.me@parker.com

AR – Argentina, Buenos Aires

Tel: +54 3327 44 4129

AT – Austria, Wiener Neustadt

Tel: +43 (0)2622 23501-0
parker.austria@parker.com

AT – Eastern Europe, Wiener Neustadt

Tel: +43 (0)2622 23501 900
parker.easteurope@parker.com

AU – Australia, Castle Hill

Tel: +61 (0)2-9634 7777

AZ – Azerbaijan, Baku

Tel: +994 50 2233 458
parker.azerbaijan@parker.com

BE/LU – Belgium, Nivelles

Tel: +32 (0)67 280 900
parker.belgium@parker.com

BR – Brazil, Cachoeirinha RS

Tel: +55 51 3470 9144

BY – Belarus, Minsk

Tel: +375 17 209 9399
parker.belarus@parker.com

CA – Canada, Milton, Ontario

Tel: +1 905 693 3000

CH – Switzerland, Etoy

Tel: +41 (0) 21 821 02 30
parker.switzerland@parker.com

CL – Chile, Santiago

Tel: +56 2 623 1216

CN – China, Shanghai

Tel: +86 21 2899 5000

CZ – Czech Republic, Klecany

Tel: +420 284 083 111
parker.czechrepublic@parker.com

DE – Germany, Kaarst

Tel: +49 (0)2131 4016 0
parker.germany@parker.com

DK – Denmark, Ballerup

Tel: +45 43 56 04 00
parker.denmark@parker.com

ES – Spain, Madrid

Tel: +34 902 330 001
parker.spain@parker.com

FI – Finland, Vantaa

Tel: +358 (0)20 753 2500
parker.finland@parker.com

FR – France, Contamine s/Arve

Tel: +33 (0)4 50 25 80 25
parker.france@parker.com

GR – Greece, Athens

Tel: +30 210 933 6450
parker.greece@parker.com

HK – Hong Kong

Tel: +852 2428 8008

HU – Hungary, Budapest

Tel: +36 1 220 4155
parker.hungary@parker.com

IE – Ireland, Dublin

Tel: +353 (0)1 466 6370
parker.ireland@parker.com

IN – India, Mumbai

Tel: +91 22 6513 7081-85

IT – Italy, Corsico (MI)

Tel: +39 02 45 19 21
parker.italy@parker.com

JP – Japan, Tokyo

Tel: +(81) 3 6408 3901

KR – South Korea, Seoul

Tel: +82 2 559 0400

KZ – Kazakhstan, Almaty

Tel: +7 7272 505 800
parker.easteurope@parker.com

LV – Latvia, Riga

Tel: +371 6 745 2601
parker.latvia@parker.com

MX – Mexico, Apodaca

Tel: +52 81 8156 6000

MY – Malaysia, Shah Alam

Tel: +60 3 7849 0800

NL – The Netherlands, Oldenzaal

Tel: +31 (0)541 585 000
parker.nl@parker.com

NO – Norway, Ski

Tel: +47 64 91 10 00
parker.norway@parker.com

NZ – New Zealand, Mt Wellington

Tel: +64 9 574 1744

PL – Poland, Warsaw

Tel: +48 (0)22 573 24 00
parker.poland@parker.com

PT – Portugal, Leca da Palmeira

Tel: +351 22 999 7360
parker.portugal@parker.com

RO – Romania, Bucharest

Tel: +40 21 252 1382
parker.romania@parker.com

RU – Russia, Moscow

Tel: +7 495 645-2156
parker.russia@parker.com

SE – Sweden, Spånga

Tel: +46 (0)8 59 79 50 00
parker.sweden@parker.com

SG – Singapore

Tel: +65 6887 6300

SK – Slovakia, Banská Bystrica

Tel: +421 484 162 252
parker.slovakia@parker.com

SL – Slovenia, Novo Mesto

Tel: +386 7 337 6650
parker.slovenia@parker.com

TH – Thailand, Bangkok

Tel: +662 717 8140

TR – Turkey, Istanbul

Tel: +90 216 4997081
parker.turkey@parker.com

TW – Taiwan, Taipei

Tel: +886 2 2298 8987

UA – Ukraine, Kiev

Tel +380 44 494 2731
parker.ukraine@parker.com

UK – United Kingdom, Warwick

Tel: +44 (0)1926 317 878
parker.uk@parker.com

US – USA, Cleveland

Tel: +1 216 896 3000

VE – Venezuela, Caracas

Tel: +58 212 238 5422

ZA – South Africa, Kempton Park

Tel: +27 (0)11 961 0700
parker.southafrica@parker.com



Fluid System Connectors
Europe
Legris SAS
Parker Hannifin Corporation
CS 46911 - 74 rue de Paris
35069 Rennes
Tél. : +33 (2) 99 25 55 00
Fax : +33 (2) 99 25 55 99
www.parkerconnectic.com